

Elison - консольная рабочая станция

Инструкция по сборке

Assembly Instructions



Содержание

1. Информация для прочтения	3
1.1. Общая информация	3
1.2. Специальные символы	4
1.3. Безопасность	4
1.4. Гарантия	4
1.5. Обслуживание	4
1.6. Стандарты и нормативные документы	5
Перед сборкой	5
2.1. Поставка	5
2.2. Транспортировка	5
2.3 Упаковка и утилизация отходов	5
2.4. Инструкция по сборке	6
3. Консольная рабочая станция управления	7
3.1. Установка боковых деталей и поперечины	7
3.2. Установка кабелепровода	8
3.3. Рабочая поверхность	9
3.4. Максимальная нагрузка	10
3.5. Расположение	10
4. Прокладка кабелей	11
4.1. Общие замечания	11
Поднимите кабелепровод	11
4.3. Вертикальная прокладка кабеля	12
5. Комбинирование рабочих станций	13
5.1. Рядное соединение	13
5.2. Угловое соединение	13
5.3. Максимальная нагрузка	18
6. Установка оборудуемого шкафа	18
7. Регулировка высоты	18
7.1 Регулировка высоты рабочего стола (консольная рабочая станция)	19
7.2 Подъём и опускание рабочего стола (сидячее/стоячее рабочее место)	19

Система Elicon

Мы рады, что вы решили приобрести рабочую станцию производства Knürr AG. «Elicon», что расшифровывается как «электронная интегрированная консоль», включает все главные компоненты, необходимые для разных консольных рабочих станций.

Настоящее руководство распространяется на следующие компоненты Elicon производства Knürr AG:

- Консольная рабочая станция управления
- Горизонтальный и вертикальный кабелепровод
- Угловые столы
- Оборудуемые шкафы
- Сидячие/стоячие рабочие станции

Надлежащее использование

Компоненты системы Elicon спроектированы для рабочих станций, используемых в сухой окружающей среде. Их эксплуатация при других условиях, например, во влажных помещениях, на улице или в качестве накопительной поверхности, считается ненадлежащей.

1. Информация для прочтения

1.1. Общая информация

Авторские права

Все права на настоящее руководство принадлежат Knürr. Настоящее руководство может быть воспроизведено или перепечатано, даже частично, только при указании источника информации.

Дата выпуска: 03/2009. Компания Knürr оставляет за собой право, без предварительного уведомления

- Вносить изменения в конструкцию и состав и использовать эквивалентные компоненты, отличные от указанных, в интересах технического усовершенствования,
- Вносить изменения в настоящее руководство.

Ответственность

Компания Knürr не несёт какой бы то ни было ответственности за корректность представленной в настоящем руководстве информации. В частности, компания не несёт ответственности за ущерб, причинённый неправильным обращением с продукцией.

1.2. Специальные символы

Важные места в тексте выделяются следующими символами:



Опасности

Необходимо принять меры для защиты персонала.



Предупреждение

Необходимо принять или исключить действия во избежание повреждения имущества.



Информация

Рекомендуемый способ выполнения определённых действий и указания по быстрой и беспроблемной сборке.

1.3. Безопасность

Система Elicon поставляется в полностью безопасном состоянии.

Компания Knürr AG гарантирует безопасность и надёжность системы Elicon, только если она собирается, эксплуатируется, расширяется и модифицируется в соответствии с настоящим руководством.

- Всегда имейте настоящее руководство под рукой на месте производства работ.
- Также изучите документацию по подключённым устройствам.
- Любые повреждения и дефекты должны незамедлительно устраняться авторизованными сотрудниками.
- Собственноручно осуществляйте только работы, указанные в настоящем руководстве. Вы несёте полную ответственность за любой несанкционированный ремонт или изменения.

1.4. Гарантия

Компания Knürr даёт гарантию на 24 месяца, начиная с даты поставки, на все механические и электрические компоненты. Дальнейшая информация приводится в прикрепленном документе «Общие условия ведения дел компании Knürr».

1.5. Обслуживание

Служба технической поддержки компании Knürr с удовольствием ответит на ваши вопросы.

Просим обращаться по адресу:

Knürr Technical Furniture GmbH

Hauptstraße 35

D-94439 Münchsdorf

☐ +49 (0) 87 23/28-0

Факс +49 (0) 87 23/28-138

1.6. Стандарты и нормативные документы

Система Elicon производства Knürr AG была изготовлена и испытана в соответствии со следующими стандартами и нормативными документами.

DIN EN 527-1

DIN 4551/4552

DIN 4553/4554

DIN 31001

DIN 33402

DIN 33414

DIN 66234

DIN 51953

DIN 67530

DIN 68861

DIN EN 438

DIN EN 100015

CEN/TK 43

Siemens-standard 73257

ZH 1/428

Перед сборкой

2.1. Поставка

Повреждение при поставке

Опасно



Если несомненно, что компоненты были повреждены в ходе транспортировки, мы не можем гарантировать их безопасность.

- Сообщайте о повреждении при поставке компании-перевозчику или производителю незамедлительно после доставки.

Поставляемые детали:

Поставляемые детали перечислены в каталоге. Элементы системы Elicon частично собраны изготовителем до поставки.

- Проверьте все винтовые соединения, осуществлённые на фабрике, убедившись в их надёжности.

2.2. Транспортировка

Опасно



Опасность аварий и ущерба здоровью людей при переноске тяжёлых и громоздких предметов.

По крайней мере два человека должны всегда поднимать и нести тяжёлые и громоздкие предметы, такие как рабочие столы. Для подъёма тяжёлых предметов всегда используйте колени, а не спину.

Перед переноской

- Разгрузите пьедесталы.
- Удалите движущиеся части.
- Заприте двери во избежание их случайного открытия.

2.3 Упаковка и утилизация отходов

Все материалы, использованные для упаковки и консольной рабочей станции управления могут быть утилизированы.

- Утилизация всех отходов экологичным образом на местных мощностях.

- Соответствие текущим нормативным документам в отношении защиты окружающей среды и утилизации отходов.

2.4. Инструкция по сборке

Необходимый инструментарий

- Отвёртка Philips
- Спиртовой уровень
- Шестигранный ключ 3 мм, 5 мм
- Двусторонний гаечный ключ 26 мм

Возможные крепления на секции

- 1 Подпружиненная гайка
- 2 Резьбовая рейка

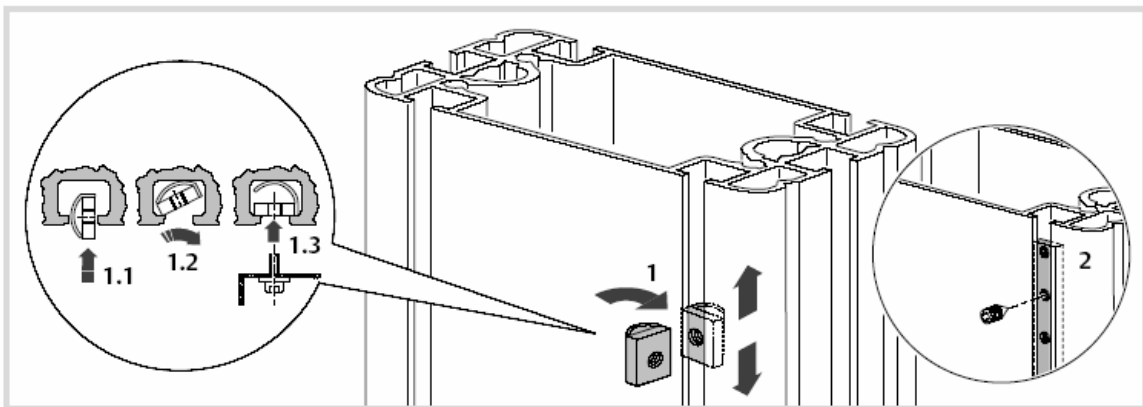
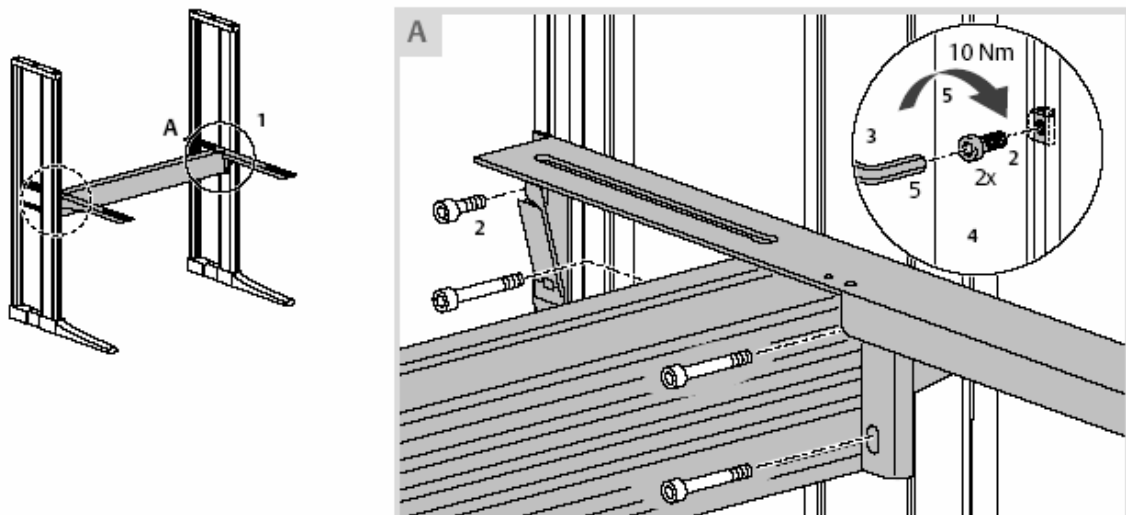


Иллюстрация образцов

Иллюстрации в настоящем руководстве показывают (см. образец):

- 1 Точку крепления – слева
- 2 Тип крепёжного элемента
- 3 Необходимый инструментарий
- 4 Необходимое количество винтовых соединений (если их нельзя показать все)
- 5 Необходимый крутящий момент для затяжки винтовых соединений.

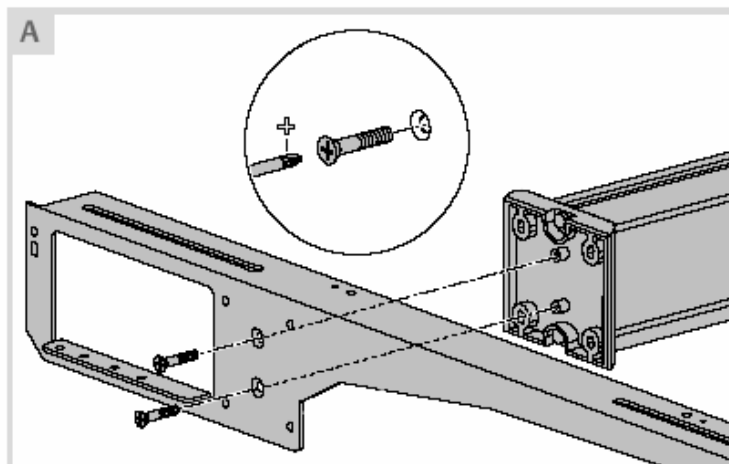
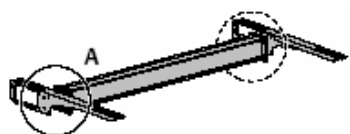


3. Консольная рабочая станция управления

3.1. Установка боковых деталей и поперечины

Установите плечи на поперечину

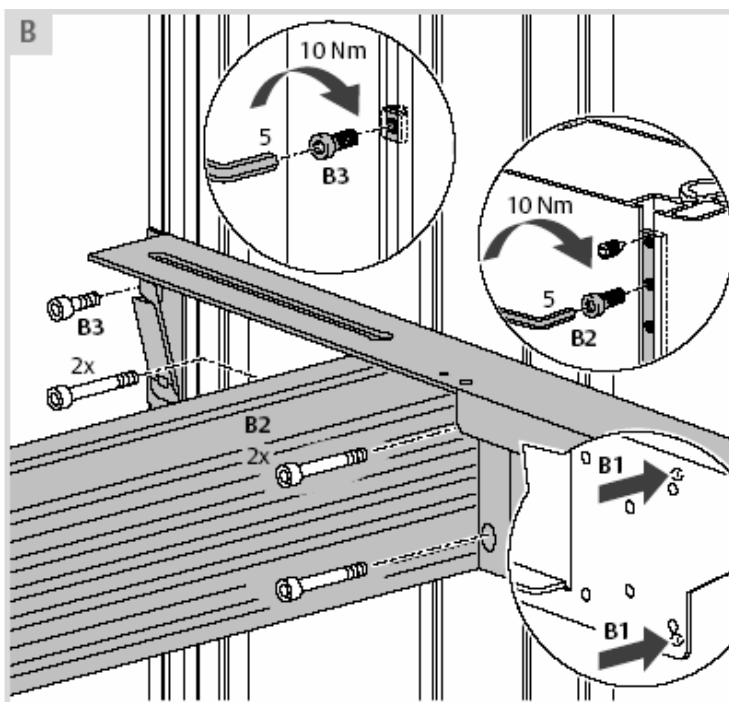
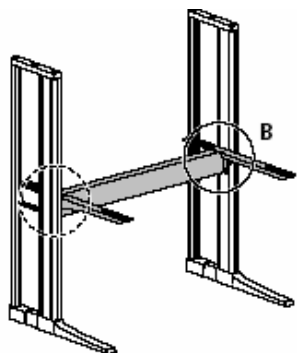
- Убедитесь, что устройства блокировки кабелепровода D находятся снизу.



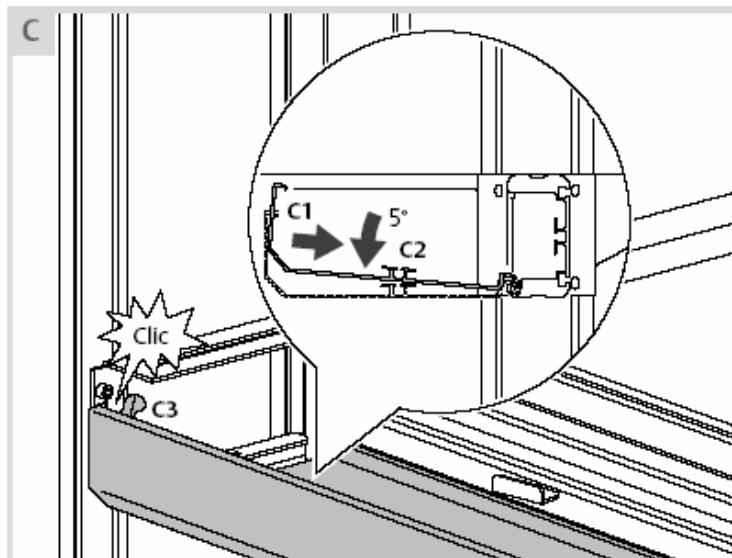
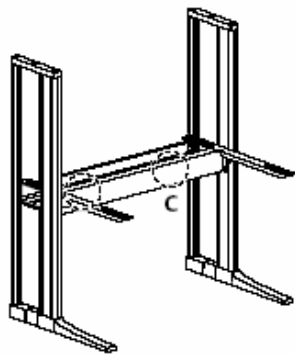
Оборудуйте поперечину плечами

Резьбовая планка установлена в передней нише для стандартных высот рабочего стола от 680 до 760 мм.

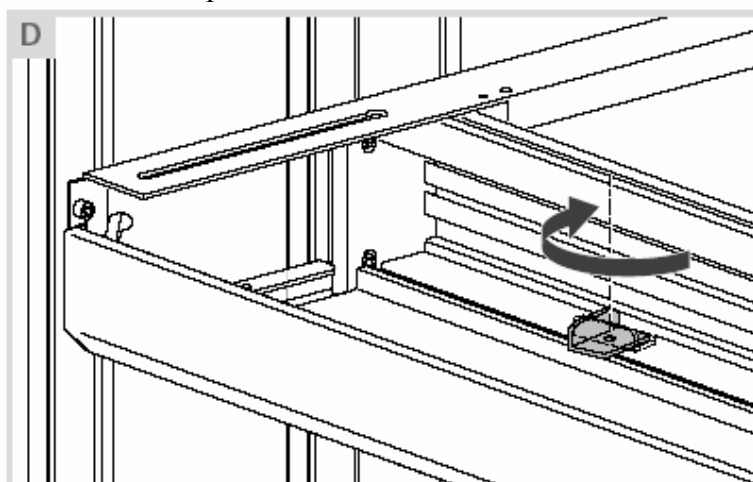
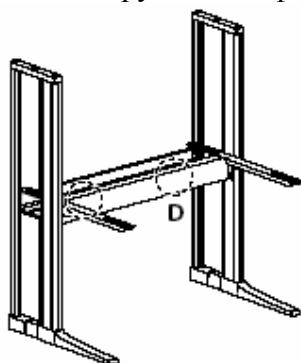
- Для выверки поперечины, установите вставки B1 в переднюю нишу.



3.2. Установка кабелепровода



Боковые пружинные фиксаторы C3 должны сработать.



3.3. Рабочая поверхность

Установка рабочей поверхности стола

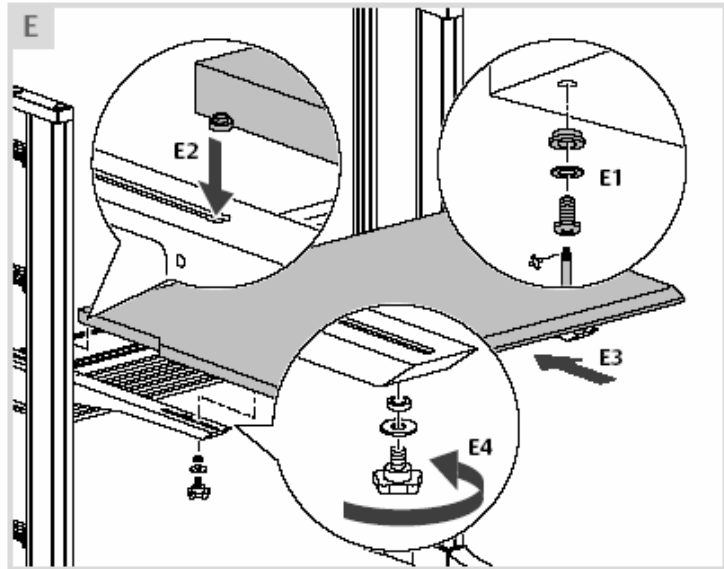
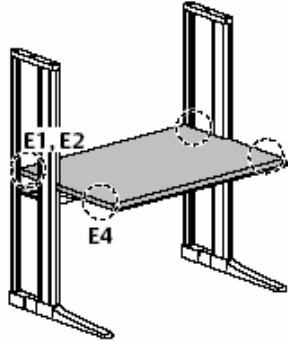
Закрепите кабель заземления на поперечине перед выталкиванием антистатической рабочей поверхности E3.

Опасно



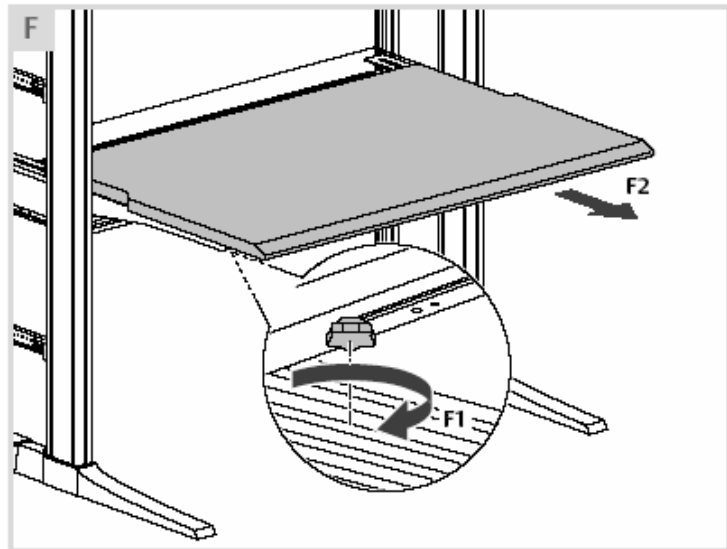
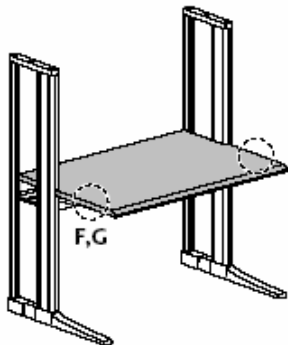
Опасность повреждения пальцев

Всегда берите рабочую поверхность за передний край E3, выталкивая его назад.



Настройте рабочую поверхность

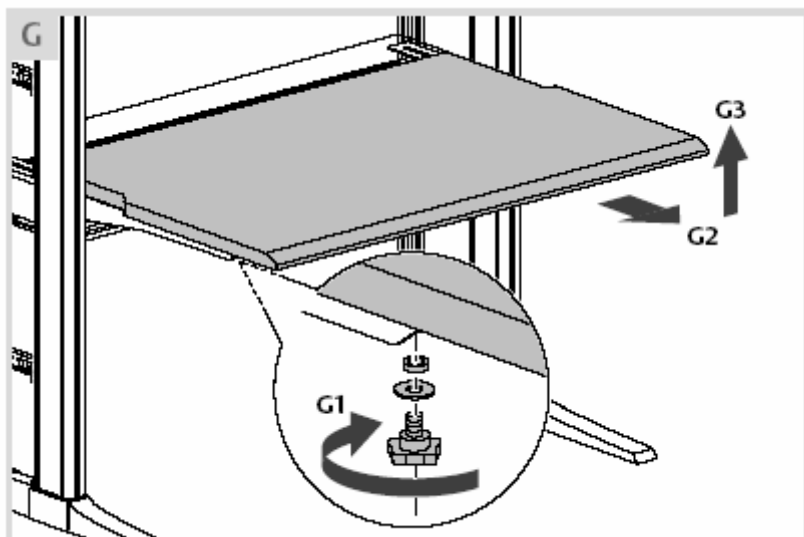
При перемещении рабочей поверхности на сидячем/стоячем рабочем месте, будьте аккуратны с кабелями, расположенными под столом.



Извлечение рабочей поверхности

Перед удалением антистатической поверхности освободите кабель заземления, расположенный в поперечине. Перед снятием рабочей поверхности на сидячем/стоячем рабочем месте, отвинтите блок управления.

Опасно
Стол может опрокинуться вперёд.
Надёжно держите панель после удаления винта G1.



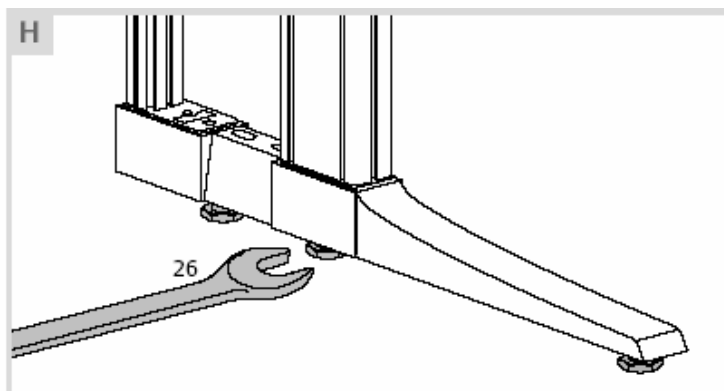
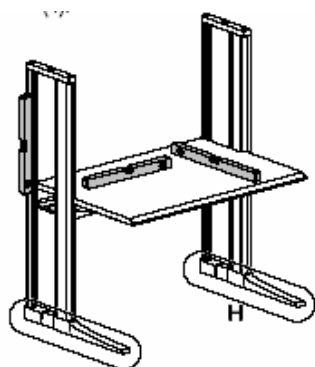
3.4. Максимальная нагрузка

Опасно

Не превышайте допустимую нагрузку рабочей станции: 150 кг

3.5. Расположение

Подключите провода и закройте крышки (4).



4. Прокладка кабелей

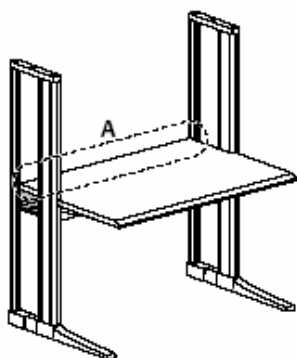
4.1. Общие замечания

Кабели не должны испытывать крупные напряжения растяжения, изгибаться или повреждаться острыми краями или ненадлежащими инструментами.

4.2. Горизонтальная прокладка кабеля

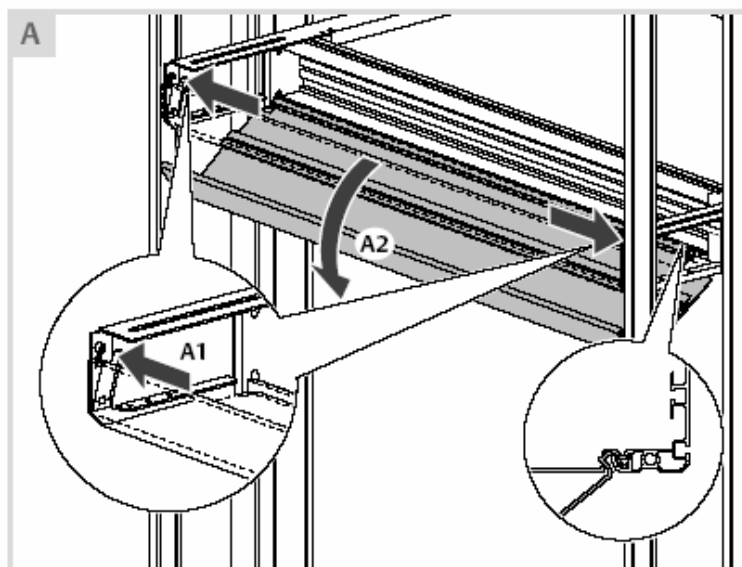
Открытый кабелепровод (кабели доступны сзади)

Kabelkanal aufklappen (Zugang von hinten)



Open cable duct (cables reachable from rear)

Rabattre le chemin de câble pour l'ouvrir (accès par l'arrière)



Поднимите кабелепровод

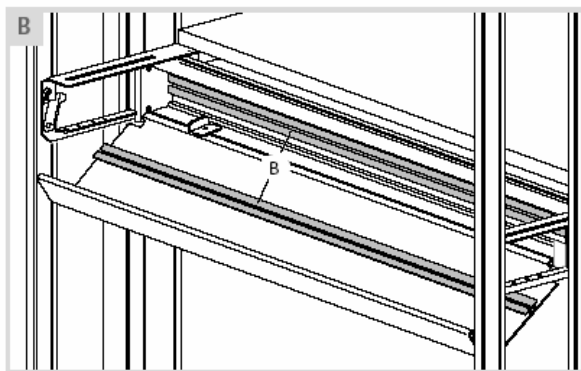
Поднимите кабелепровод в обратном порядке.

Настройте стол (кабели доступны спереди)

Если кабелепровод нельзя достать сзади: передвиньте рабочую поверхность вперёд или извлеките её (3.3).

Электрические подключения

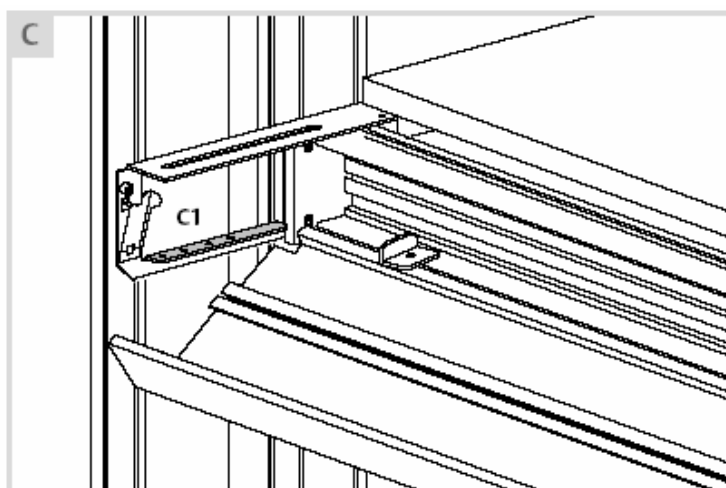
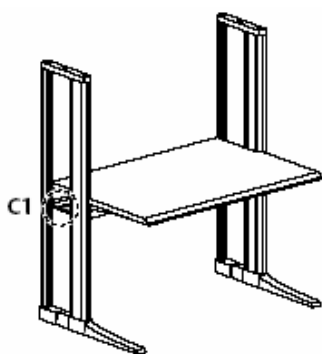
T-образный паз В для всех видов закрепления пружинной гайкой (например, панели розеток).



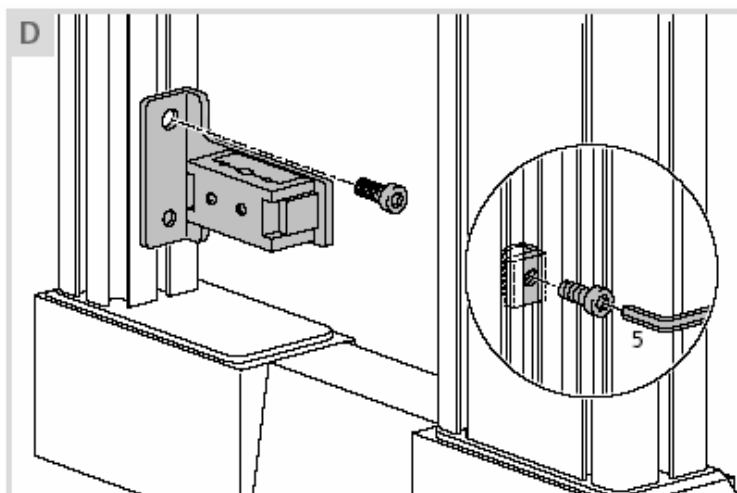
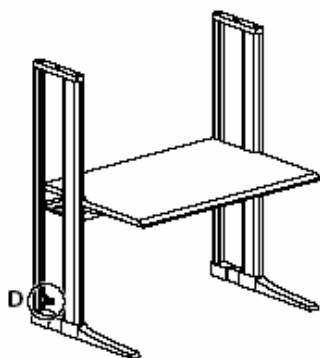
4.3. Вертикальная прокладка кабеля

Кабельные зажимы

Используйте отверстия С1 для закрепления кабельной стяжки. Закруглённые края обеспечивают введение кабелей в кабелепроводы без изгиба.

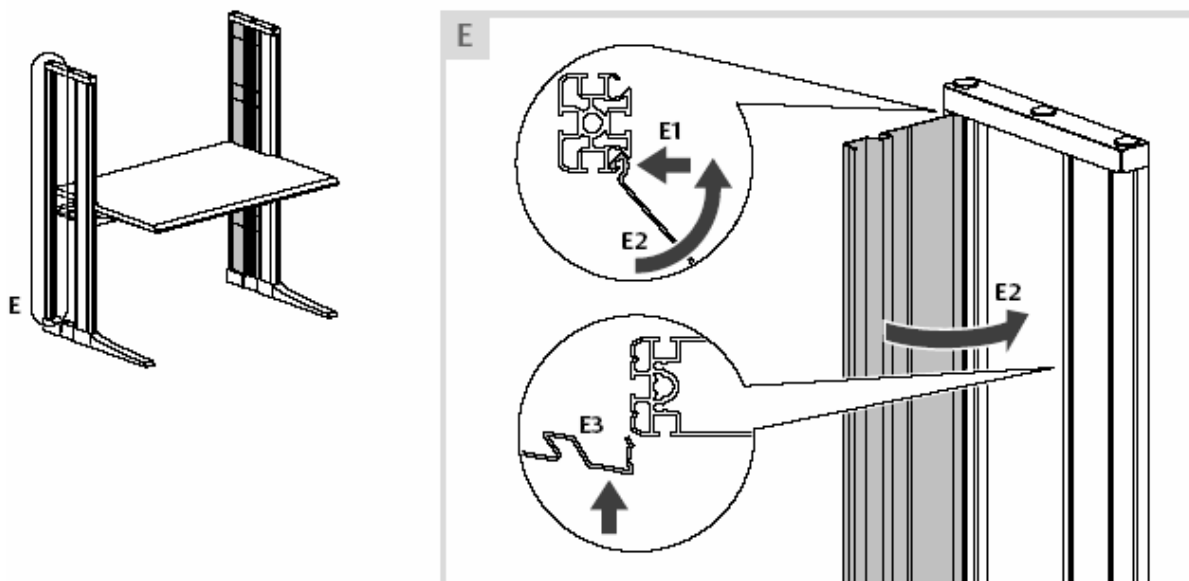


Кабели также можно закрепить во внутренней нише секции при помощи винта и пружинной гайки – например, кабельные зажимы, зажимы разгрузки натяжения D и т.д.



Установите крышки

Завершите установку электрических соединений. В виде опции доступны полногабаритные крышки для внешней стороны; стандартно поставляются отдельные крышки высотой 81 и 244 мм.

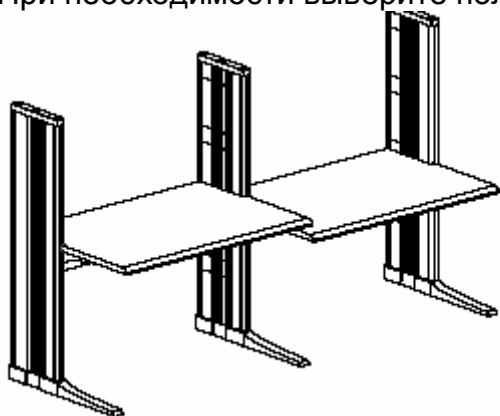


5. Комбинирование рабочих станций

5.1. Рядное соединение

Рабочие станции могут быть установлены в ряд при различной высоте рабочих столов.

- Установите плечи на поперечины, установите боковые детали, прикрепите кабелепровод и установите рабочий стол (3).
- Подключите электропроводку и закройте крышки (4).
- При необходимости выверите положение (3.5).



5.2. Угловое соединение

Версии

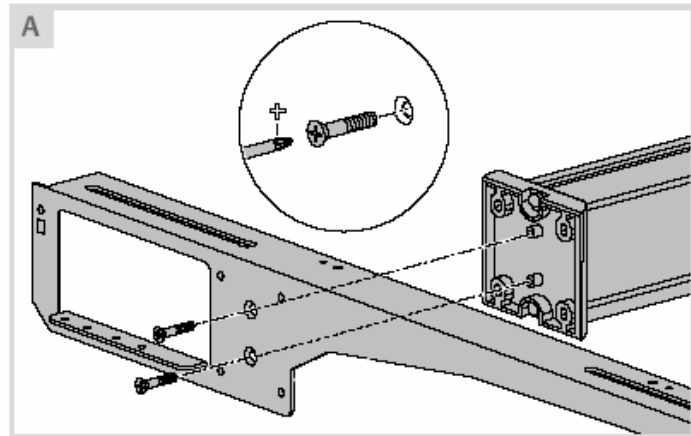
- 1 Трапецеидальный угол
- 2 Прямой угол

Угловая деталь может быть установлена на любой высоте, в том числе на разной высоте на соседних рабочих столах.

- Удалите крышки на внешней поверхности 4.3.

Установите плечи на поперечину

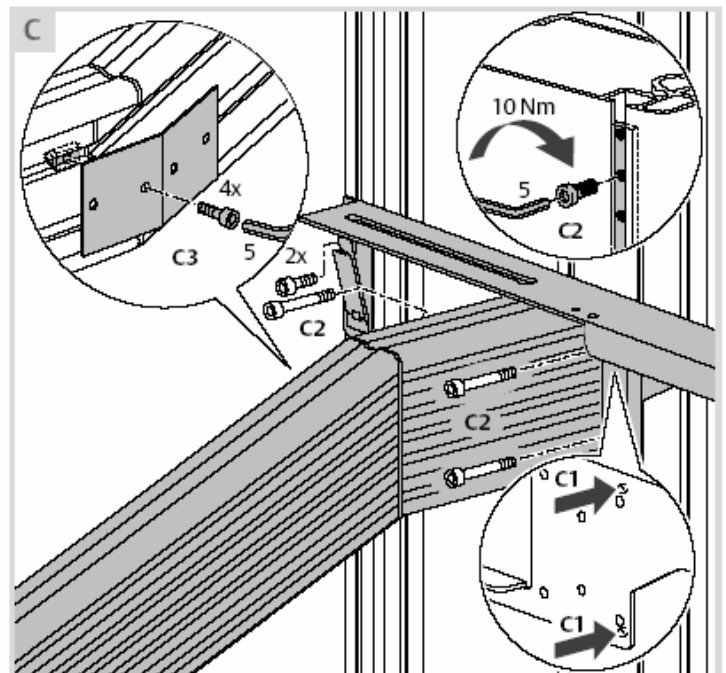
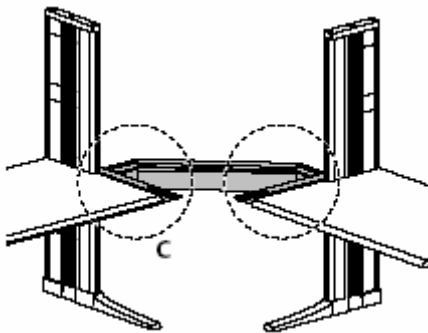
- Убедитесь, что устройства блокировки кабелепровода D находятся снизу.



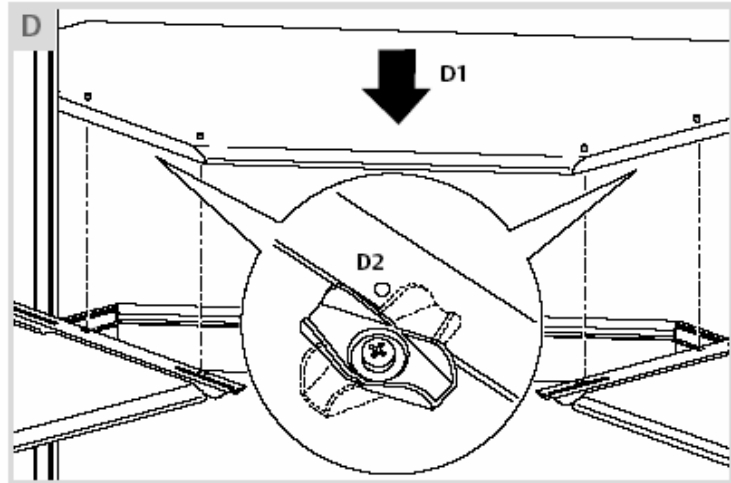
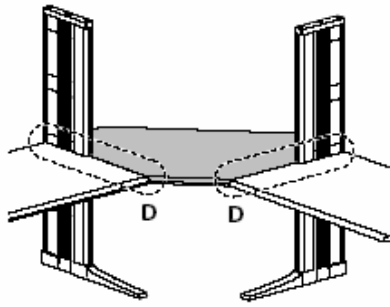
Установите боковые детали

Резьбовая рейка установлена во фронтальной нише для стандартных высот рабочего стола от 680 до 760 мм.

- Для выверки расположения поперечины, установите вставки C1 во фронтальную нишу.
- Пока не затягивайте винт C3.



Установите боковую панель



Выверьте расположение рабочей станции и лишь затем закрепите рабочий стол D2.

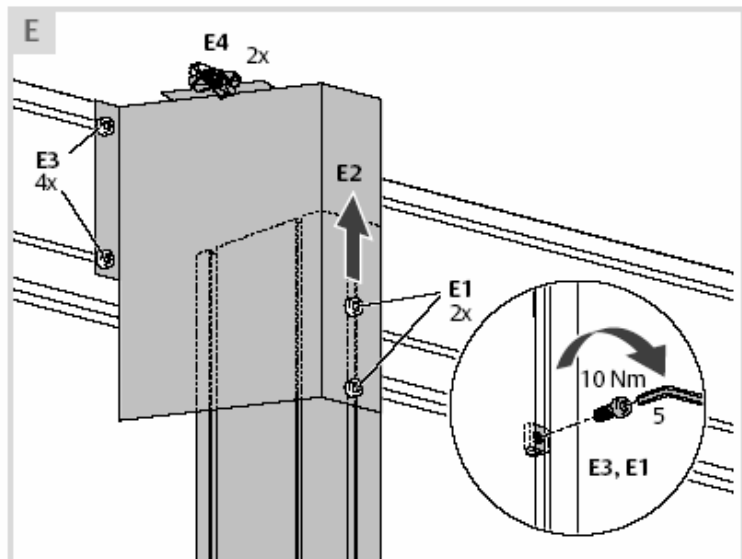
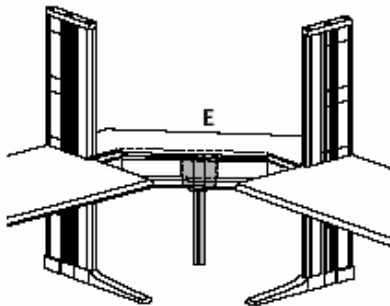
Затяните винты C3.

Установите опорную ножку – только для трапециевидальных углов.

Выверните винты E1, передвиньте манжеты до E2.

Закрепите манжеты на угловой поперечине E3 и под угловой панелью E4.

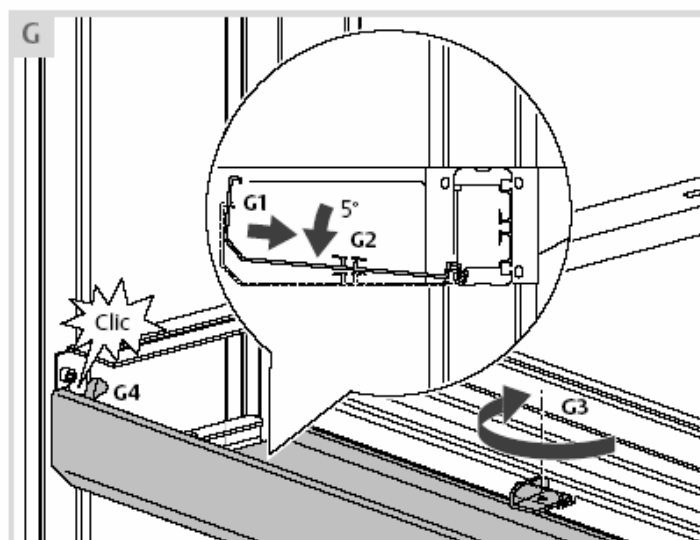
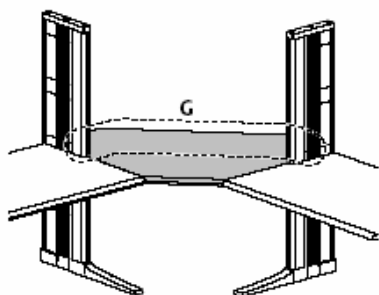
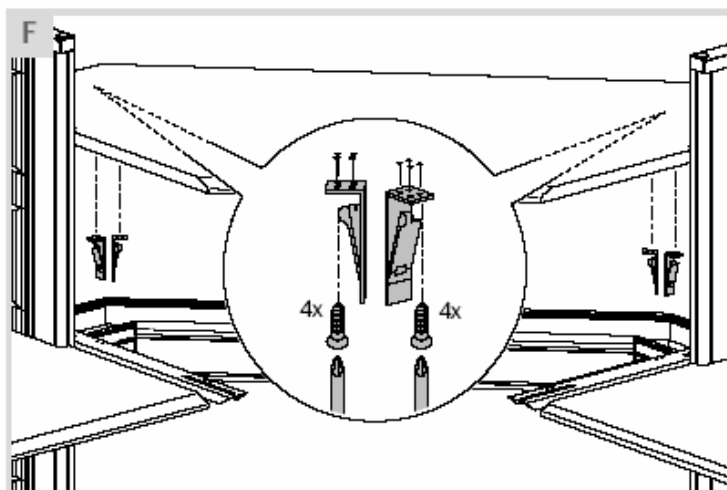
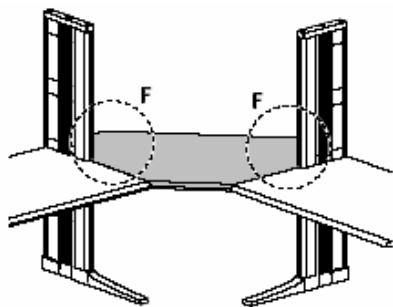
Затяните винты E1.



Установите угловой кабелепровод

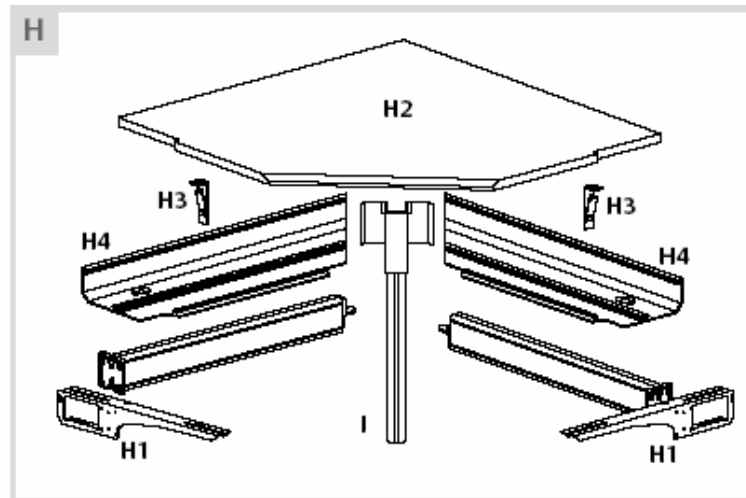
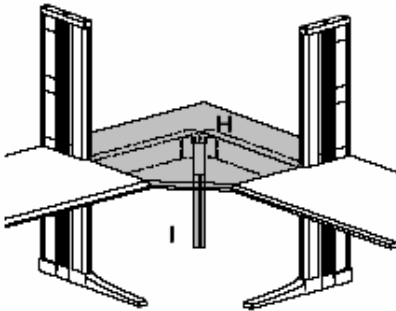
Закрепите четыре соединителя в отверстиях.

Устанавливайте соединители так, чтобы напротив каждой части кабелепровода всегда находились два пружинных зажима.

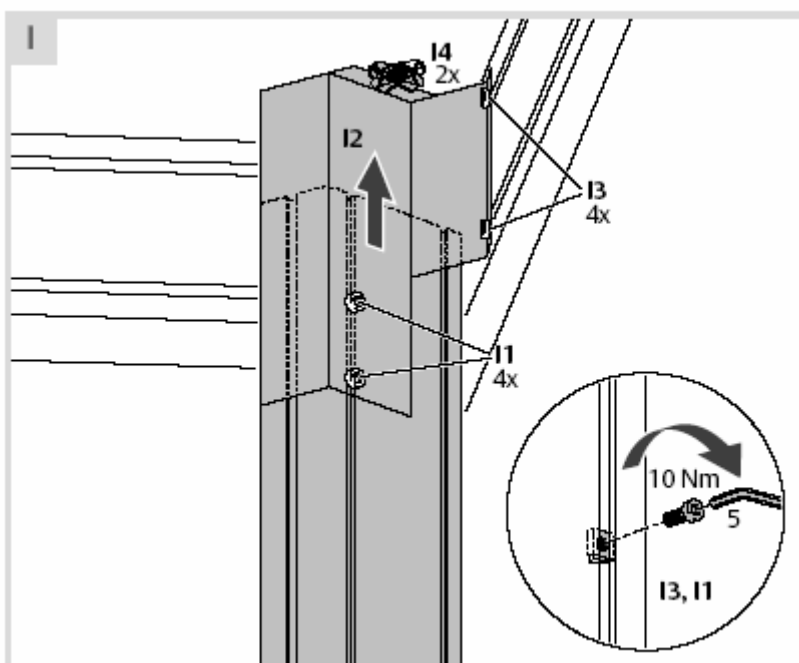


- Должны сработать оба пружинных зажима G4 на каждом кабелепроводе.
- Откройте кабелепровод (4.2).
- Подключите электропроводку и закройте крышки (4).

Специальные приспособления для прямых углов



- Установите плечи H1 на поперечины.
- Закрепите двухкомпонентную поперечину H1 на выступе, присоедините стыковой элемент.
- Установите угловую панель H2.
- Закрепите два соединителя H3 в отверстиях.
- Установите секции кабелепровода H4.
- Выверните винты I1, передвиньте манжеты до I2.
- Закрепите манжеты на угловой поперечине I3 и под угловой панелью I4.
- Затяните винты I1.



5.3. Максимальная нагрузка

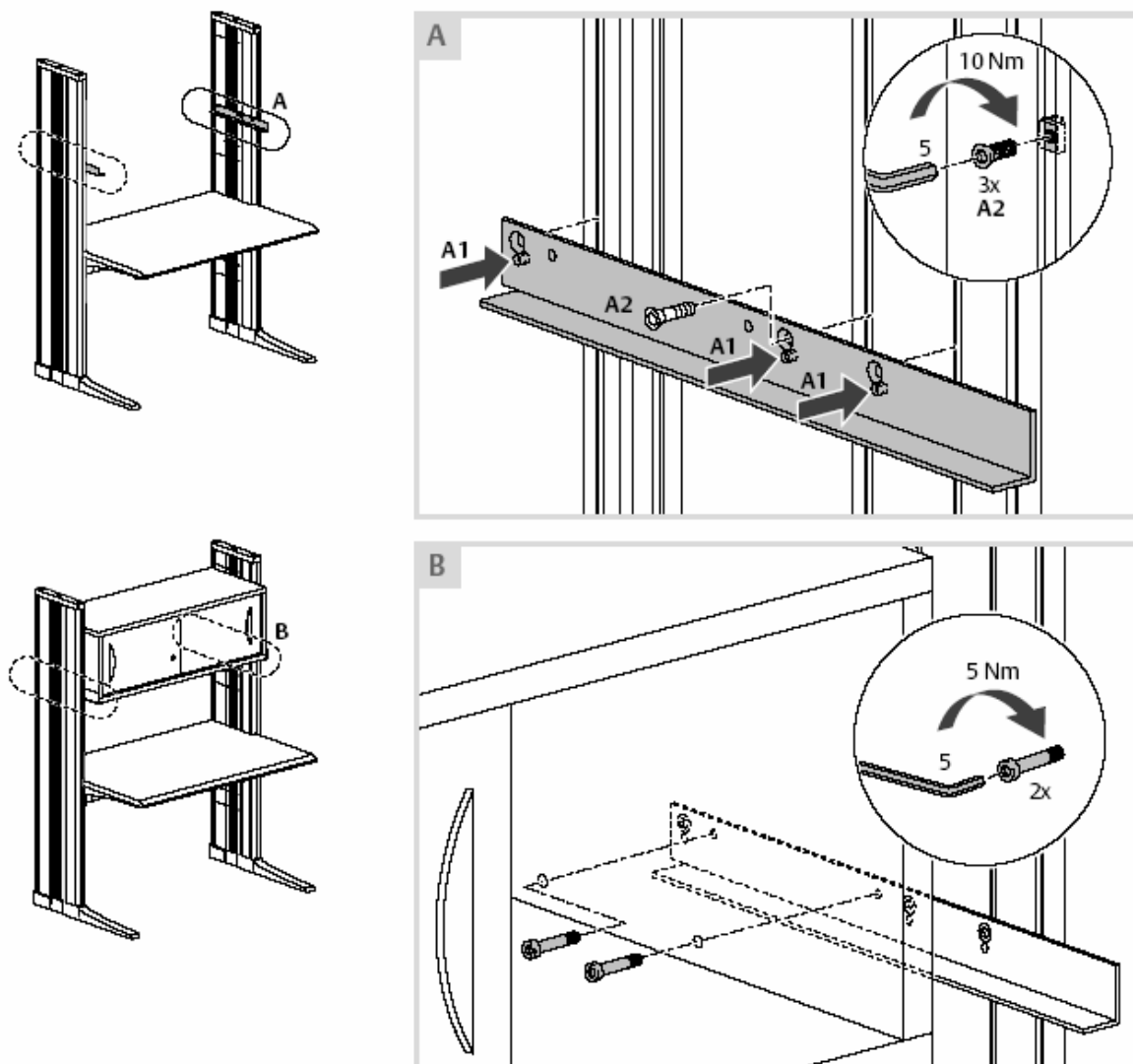


Опасно

Не превышайте максимальную нагрузку углового элемента: 150 кг

6. Установка оборудуемого шкафа

Необходимо выдерживать минимальное расстояние в 50 мм от поверхности рабочего стола.

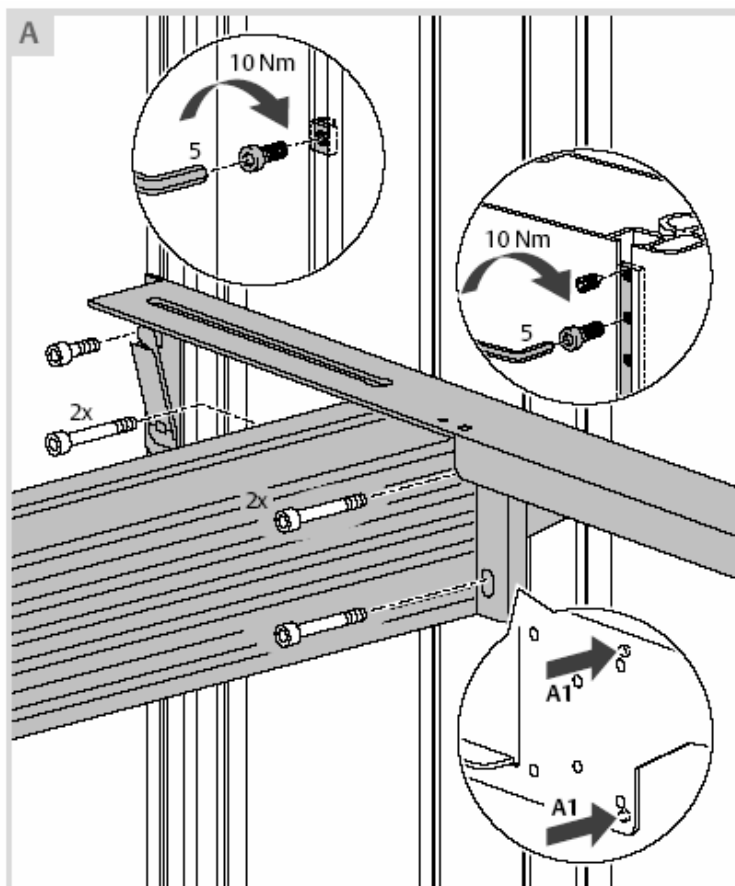
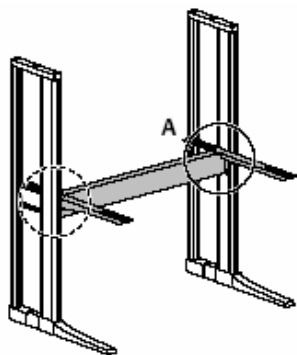


7. Регулировка высоты

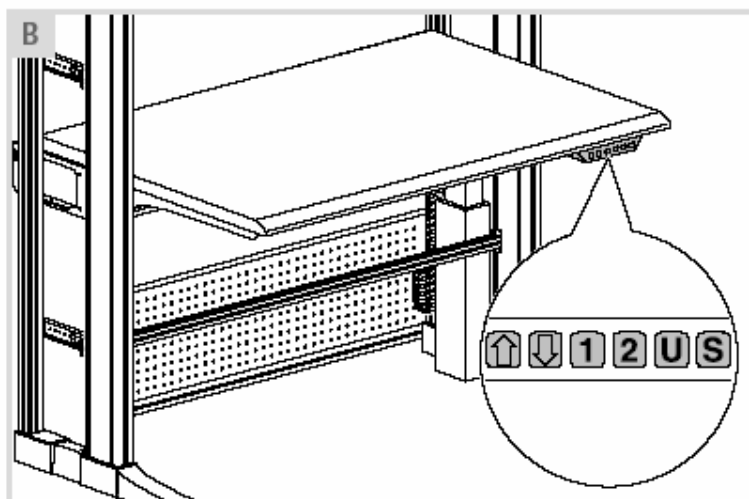
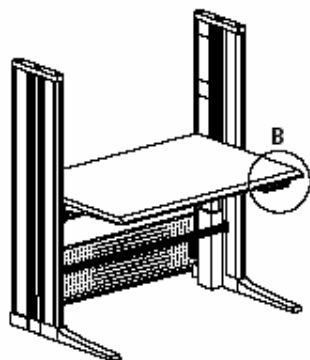
7.1 Регулировка высоты рабочей поверхности (консольная рабочая станция)

Снимите рабочую поверхность (3.4).

Выверните крепящие винты поперечины и поднимите или опустите поперечину по резьбовой рейке перед тем как снова затянуть винты (высота рабочего стола варьируется от 680 до 760 мм с шагом в 20 мм). Резьбовые рейки могут быть также при необходимости отрегулированы (для этого необходимо вывернуть резьбовые штифты) для установки любой желаемой высоты.



7.2 Подъём и опускание рабочей поверхности (сидячее/стоячее рабочее место)





Опасно!

Опасность получения травм

При регулировке рабочей поверхности все лица и предметы должны находиться вне зоны регулировки.

Не превышайте максимально допустимую нагрузку на угловой элемент в 150 кг.

Перемещение вверх и вниз.

Нажмите и удерживайте кнопку до тех пор, пока рабочая поверхность не достигнет необходимого положения.

Запомните положение

- Для двух пользователей могут быть запомнены два произвольных положения (сидячее и стоячее).
- Переместите рабочий стол в необходимое положение.

Выберите пользователя

- Нажмите • **U**.
- Нажмите • **1** для пользователя 1 или **2** для пользователя 2 и удерживайте кнопку нажатой в течение.

Запомните положение

- Нажмите • **S**.
- Нажмите • **1** для пользователя 1 или **2** для пользователя 2 и удерживайте кнопку нажатой в течение.

Переместите рабочий стол в запомненное положение

- Выберите пользователя (см. выше).
- Нажмите • **1** для положения 1 или **2** для положения 2 и удерживайте кнопку нажатой, пока рабочий стол не достигнет необходимого положения.

Emerson Network Power – мировой лидер в ряде областей, в том числе в обеспечении непрерывности критически важных бизнес-процессов. Широкий диапазон самых разнообразных приспособлений, включая проверенные временем стеллажные системы Knuerr и сопутствующие системы управления теплообменом, обеспечивает необходимую устойчивость взаимосвязанной деятельности и в то же время технологическую приспособляемость.

Системные решения Knuerr в области информационных и сетевых технологий являются частью адаптивной архитектуры Emerson Network Power, гибко приспособляющейся к изменяющимся требованиям к безопасности, нагрузке и мощности. Компании-клиенты получают устойчивые и долгосрочные выгоды благодаря высокой эксплуатационной готовности, гибкости и впечатляющему снижению инвестиционных и операционных затрат.

Отделение технологической мебели Knuerr Technical Furniture проектирует, изготавливает и распространяет технические рабочие станции для консолей управления, оперативных центров управления и электронных лабораторий, а также перевозчиков мобильного оборудования в автомобильной и медицинской промышленности.

Knuerr AG – один из международно признанных лидеров в проектировании, изготовлении и распространении стеллажных и закрытых платформ для внутреннего и внешнего размещения, включая все соответствующие активные и пассивные компоненты для 19” стоек и связанные технологии. Knuerr является частью Emerson Network Power.

Knuerr Russia & CIS
115114 Москва Летниковская 10-2
Тел. +495 517 88 39
victor.zyamzin@knuerr.com
sergey.bogdanov@knuerr.com
www.technical-furniture.com

Knuerr AG
Главный офис
Mariakirchener Strasse 38
94424 Amstorf, Германия
Тел. +49 (0) 87 23/27-0
Факс +49 (0) 87 23/27-154
info@knuerr.com
www.knuerr.com

Knuerr
Technical Furniture GmbH
Бизнес-подразделение
Hauptstrasse 35
94439 Muenchsdorg, Германия
Тел. +49 (0) 87 23/28-0
Факс +49 (0) 87 23/28-138
www.technical-furniture.com

Хотя мы предприняли все возможные меры для обеспечения точности и полноты информации, представленной в настоящем документе, Кнуерг АГ не несёт какой бы то ни было ответственности за ущерб, причинённый в результате использования данной информации или за любые ошибки или упущения.

© 2008, Кнуерг АГ. Все права защищены во всём мире. Спецификации могут быть изменены без уведомления.

Все наименования относятся к торговым знакам, в том числе зарегистрированным, их соответствующих владельцев.

®Кнуерг и логотип Кнуерг являются зарегистрированными торговыми знаками Кнуерг АГ.

Emerson Network Power
Мировой лидер в обеспечении непрерывности критически важных бизнес-процессов
EmersonNetworkPower.com

Системы питания переменного тока	Встроенные системы питания	Коммутация питания и элементы управления	Мониторинг объектов
Связь	Интегрированные кабинетные решения	Высокоточное охлаждение	Защита от перенапряжения и сигнальная защита
Системы питания постоянного тока	Внешнее оборудование	Обслуживание	Стеллажные и закрытые системы

Логотип Кнуерг, Emerson Network Power и логотип Emerson Network Power являются торговыми и сервисными знаками Emerson Electric Co.
© 2008 Emerson Electric Co.