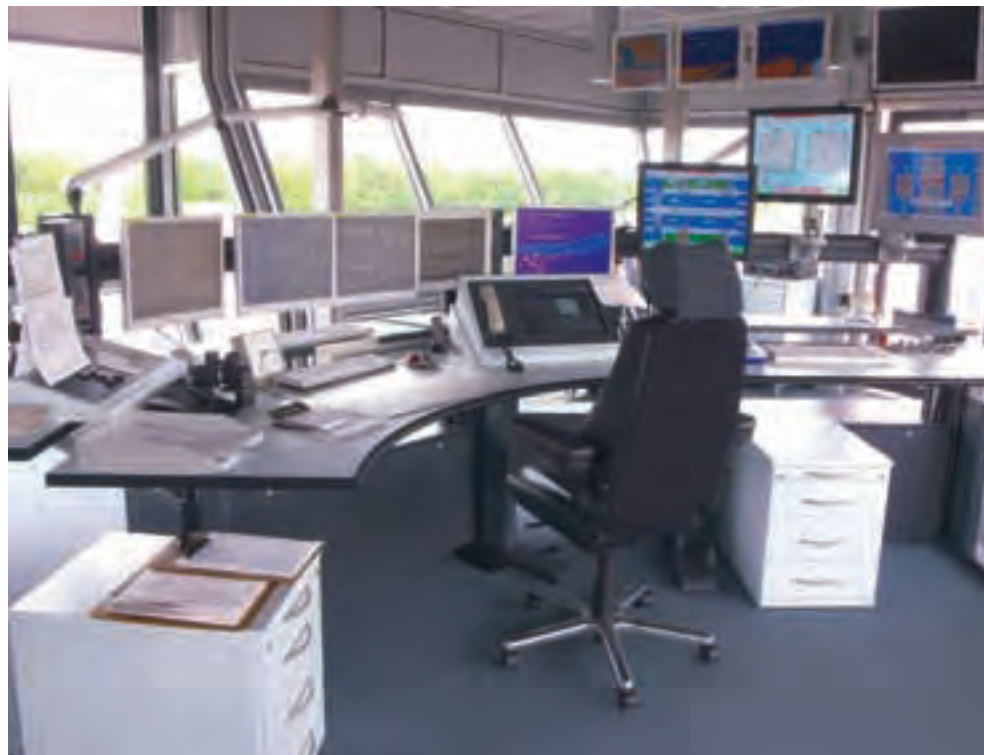


Cadres supports ergonomiques pour écrans plats

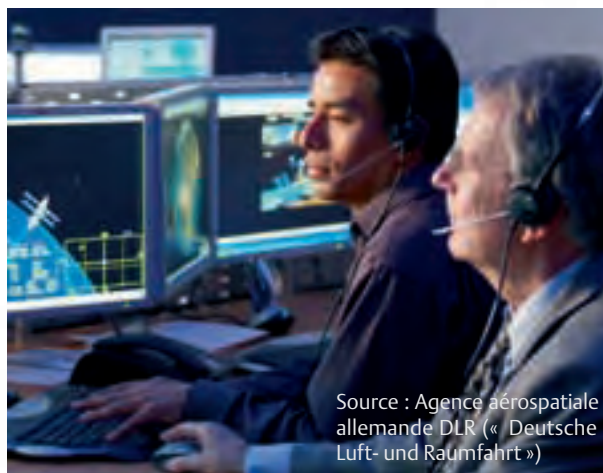


La nécessité toujours plus élevée de bien visualiser dans beaucoup de salles de contrôle et de surveillance se traduit par une augmentation du nombre d'écrans sur les lieux de travail. C'est la raison pour laquelle il est indispensable, outre le type de table employé, de relier les moniteurs de la manière la mieux adaptée et la plus ergonomique possible. Depuis plus de 25 ans, la marque Knürr est garante de cette ergonomie pour les postes de travail aux multiples écrans.

Les moniteurs installés de manière ergonomique préviennent les dangers des mauvaises positions pour la santé. Le parfait angle de vue sur le moniteur assure une vue idéale et une position assise qui permet simultanément de ménager le dos. De nombreuses études ont montré l'importance et l'avantage de lieux de travail bien étudiés qui réduisent le nombre des jours de maladie ou d'incapacité au travail.

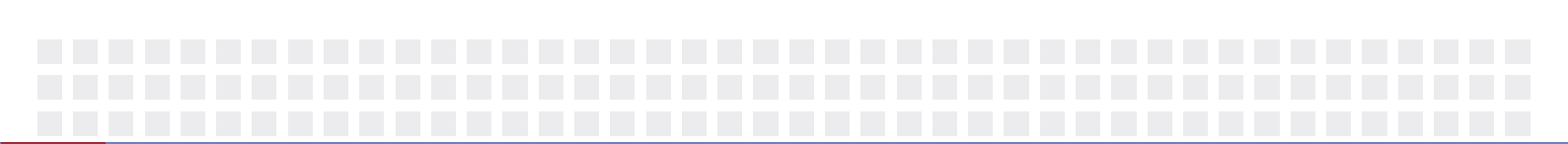


Les adaptateurs universellement utilisables de Knürr permettent non seulement de positionner le plus ergonomiquement possible les écrans plats, mais aussi les éclairages, les systèmes de sonorisation et les appareils de communication sur les bureaux de contrôle et de surveillance des différentes interventions.



Source : Agence aérospatiale allemande DLR (« Deutsche Luft- und Raumfahrt »)







DAC20087

Type A



DAC20085

Type B



DAC20086

Type C

Cadre support d'écran plat

- Pour montage sur les systèmes de rails fonctionnels doubles Knürr
- Cadres supports d'écrans pour fixation avec adaptateur VESA 75/100 mm
- Bras articulés pour le réglage en profondeur ou bras à pression de gaz pour le réglage en hauteur
- Remplacement rapide grâce à des adaptateurs de rails
- Positionnement horizontal souhaité par rapport aux rails fonctionnels doubles

Contenu de la livraison

- 1x cadre support d'écran plat
- Type E,F,G avec plaque d'ajustage de la hauteur prémontée
- Matériel de fixation

Etat de livraison

- par lots

Dimensions

- Adaptation VESA 75/100 mm
- Dimensions, voir dessins

Matériel

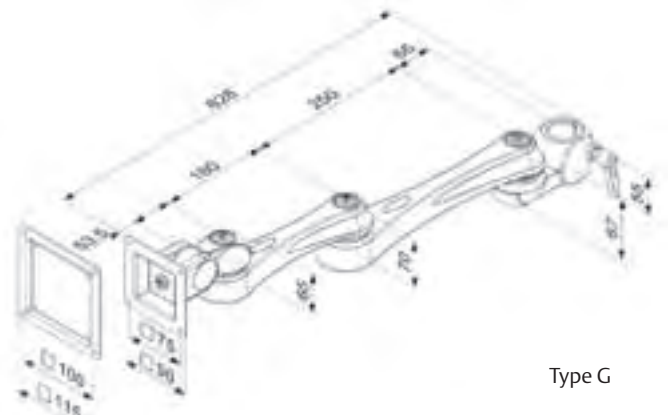
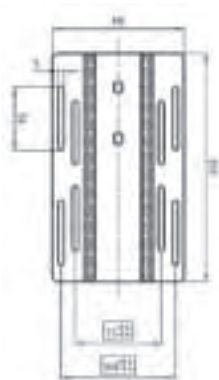
- Bras articulés : fonte d'aluminium coulé sous pression
- Plaques d'adaptation : tôle d'acier
- Revêtements plastiques des bras à pression de gaz

Finition

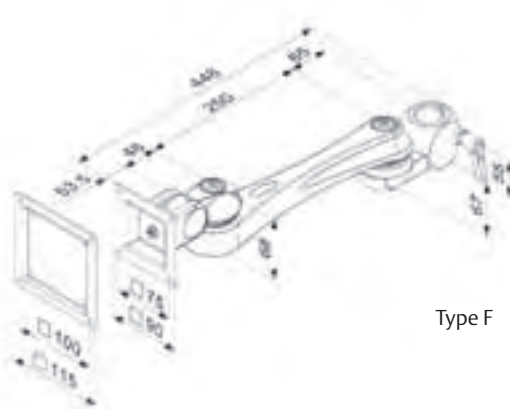
- Pièces de métal revêtues de poudre RAL 9006 aluminium blanc

Version	Plaque d'ajustage en hauteur	Charge admissible	N° de commande	Unité d'emballage
Type A, court		12 kg	01.316.206.1	1 pièce
Type B, inclinable		3 à 8 kg	01.316.207.1	1 pièce
Type C, inclinable/pivotant		3 à 8 kg	01.316.208.1	1 pièce
Type D, court		12 kg	01.316.210.9	1 pièce
Type E, moyen	x	10 kg	01.316.211.9	1 pièce
Type F, long	x	10 kg	01.316.212.9	1 pièce
Type G, double articulation	x	8 kg	01.316.213.1	1 pièce

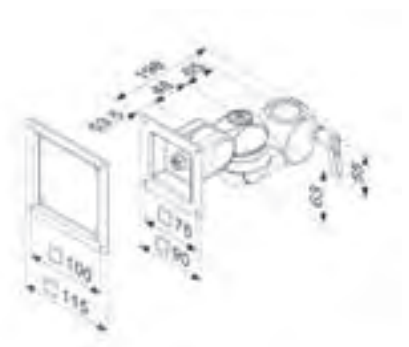
Plaque d'ajustage en hauteur



Type G



Type F





CIC20031

Type D



CIC20032

Type E



CIC20033

Type F



CIC20034

Type G



DAC20163

Fixation tubulaire pour bras d'articulation TFT

- Design léger
- Permet un ajustage simple des adaptateurs en hauteur dans n'importe quelle position
- Pour pièces de jonction simples ou doubles (voir page 6)
- Agencement libre sur une ou deux lignes
- Force portante de 32 kg max.

Montage à la table

- Avec pince de fixation à la table ou système de vissage, avec revêtement en plastique pour protéger la table
- Pour plaque d'une épaisseur de 15 mm à 40 mm

Contenu de la livraison

- 1x adaptateur tubulaire avec plaque de base
- 1 x pince de fixation ou système de vissage
- Matériel de fixation

Etat de livraison

par lots

Dimensions

- Diamètre de 30 mm
- Hauteur de 400 mm ou 700 mm

Matériel

- Tube en aluminium
- Pied : fonte d'aluminium coulé sous pression

Finition

Pièces de métal revêtues de poudre RAL 9006 aluminium blanc

Note

Pour le montage par vissage, la plaque de la table doit être percée.



DAC20164

Hauteur	Type de fixation	N° de commande	Unité d'emballage
400	Pince de fixation à la table	01.316.231.9	1 pièce
700	Pince de fixation à la table	01.316.232.9	1 pièce
400	Vissage	01.316.233.9	1 pièce
700	Vissage	01.316.234.9	1 pièce





KON20086



ERG00042

Pièces de jonction pour fixations tubulaires TFT

- Pour fixation tubulaire d'un diamètre de 30 mm
- Adaptateur simple ou double
- Permet un ajustage simple des adaptateurs en hauteur dans n'importe quelle position

Contenu de la livraison
1 x pièce de jonction simple ou double

Etat de livraison
par lots

- Dimensions**
- Distance par rapport à l'axe de la pièce de raccordement simple : 65 mm
 - Distance par rapport à l'axe de la pièce de raccordement double : 130 mm

- Matériel**
Fonte d'aluminium coulé sous pression
- Finition**
Pièces de métal revêtues de poudre RAL 9006 aluminium blanc



Version	N° de commande	Unité d'emballage
Pièce de jonction simple	01.316.224.9	1 pièce
Pièce de jonction double	01.316.227.9	1 pièce



DAC20159



DAC20160

Adaptateur jumelé

- Système de rails pour deux écrans plats de 22" max.
- Tournant sur 6 axes
- Système de remplacement rapide sans outillage nécessaire
- Ressort à gaz réglable intégré pour ajustage simple en hauteur
- Eléments pratiques de conduite des câbles
- Avec pied d'installation debout, pince de fixation à la table ou vissage
- Force portante de 15 kg max.

Contenu de la livraison

- 1x adaptateur jumelé
- 1 x plaque de base, pince de fixation à la table ou kit de fixation par vissage à la table
- Matériel de montage

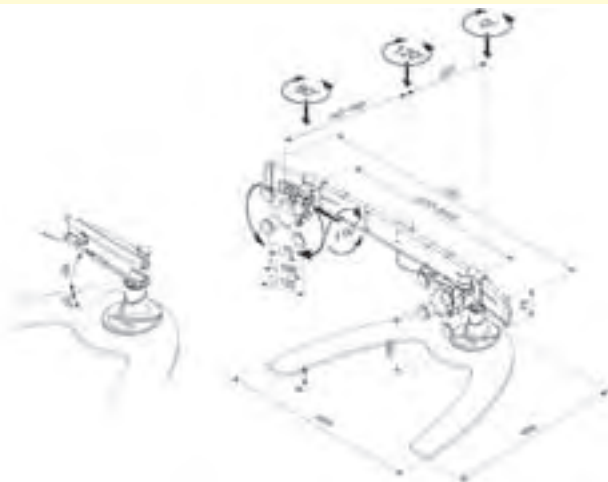
Etat de livraison
par lots

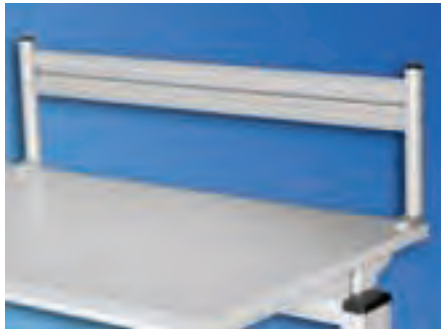
- Dimensions**
- Adaptation VESA 75/100 mm
 - Largeur totale de 752 mm
 - Domaine de réglage horizontal du moniteur, 370 - 650 mm
 - Hauteur de 390 mm
 - Ajustage angulaire du bras de mise en place de 65°

- Matériel**
- Pied d'installation debout en tôle d'acier, 8 mm
 - Rail transversal en profilé d'aluminium
 - Adaptateur VESA, adaptateur pied en fonte d'aluminium coulé sous pression
 - Boîtier de flèche en fonte d'aluminium coulé sous pression et en plastique

- Finition**
Pièces de métal revêtues de poudre RAL 9006 aluminium blanc

Version	N° de commande	Unité d'emballage
Adaptateur jumelé avec pied d'installation debout	01.316.235.9	1 pièce
Adaptateur jumelé avec pince de fixation à une table	01.316.236.9	1 pièce
Adaptateur jumelé avec système de vissage à la table	01.316.237.9	1 pièce





DAC20028

Rails fonctionnels avec montage à la table

- Système de rails avec pince de fixation à la table
- Pour plateaux de table Elicon de 30 mm ou plateaux d'angle de salles de contrôle Dacobas de 20 mm d'épaisseur
- Pour les écrans plats de 22" max.
- Rééquipement et extension possibles à tout moment
- Rails montables à 2 hauteurs
- Pour adaptateur TFT et accessoires d'organisation
- Force portante de 48 kg max.

Dimensions

- Largeurs différentes
- Hauteur de 323 mm
- Diamètre du tube de 40 mm

Matériel

- Rail fonctionnel double en profilé d'aluminium
- Pincettes de fixation à la table en fonte d'aluminium sous pression
- Kit de tube de fixation en acier

Finition

- Pièces de métal revêtues de poudre RAL 9006 aluminium blanc

Contenu de la livraison

- 1x rail fonctionnel double
- 1 x kit de tube de fixation
- Matériel de montage

Etat de livraison

par lots

Système de table	l	Version	N° de commande	Unité d'emballage
Elicon	660		04.303.090.9	1 pièce
Elicon	1060		04.303.091.9	1 pièce
Elicon	1460		04.303.092.9	1 pièce
Dacobas	1400	Pièce d'angle trapèze à 90°	01.315.096.9	1 pièce



ERG00022

Rails fonctionnels avec montage de table réglage électrique de la hauteur

- Tout simplement confortable : ajustage en hauteur du moniteur par simple pression de bouton
- Extensible sur les tables offrant de la place pour l'arrangement des moniteurs
- Pour les écrans plats de 22" max.
- Rails droits (utiles pour plusieurs opérateurs) ou segments circulaires et courbes en forme de cockpit ergonomique (utiles pour un opérateur)
- Avec une chaîne de câble pour conduite de câble sûre
- Unité de commutation élégante avec fonction de charnière pour montage sous le bord avant du plateau de la table
- Peigne câble horizontal en option (voir p. 12)
- Rails montables à différentes hauteurs pour une adaptation optimale aux exigences locales
- Force portante de 80 kg max.

Etat de livraison

par lots

Dimensions

- Parcours (réglage en hauteur) 200 mm
- Hauteur de colonne à une ligne 650 mm
- Rails droits ou avec radius R2500 mm

Matériel

- Rail fonctionnel double en profilé d'aluminium
- Chaîne-câble en plastique

Finition

- Pièces de métal revêtues de poudre RAL 9006 aluminium blanc
- Chaîne-câble noire

Contenu de la livraison

- Rails fonctionnels doubles simples ou à deux lignes droits ou sous forme de segment circulaire
- 1 x lot de colonnes verticales réglables électriquement avec commutateur
- Chaîne-câble
- Matériel de montage

l	Version	Nombre de moniteurs	N° de commande	Unité d'emballage
1750	Droit, une ligne	4	01.316.240.9	1 pièce
1950	Droit, une ligne	5	01.316.241.9	1 pièce
2082	Segment circulaire, une ligne	4	01.316.242.9	1 pièce
2573	Segment circulaire, une ligne	5	01.316.243.9	1 pièce



DAC20162



DAC20173

Adaptateur TFT pour 8 moniteurs

- Système de rails avec plaque de base pour appui stable
- Rails sur 2 lignes pour 4 moniteurs à la fois
- Rails droits (utiles pour plusieurs opérateurs) ou segments circulaires et courbes en forme de cockpit ergonomique (utiles pour un opérateur)
- Extension possible à tout moment
- Force portante de 96 kg max.

Contenu de la livraison

- 1 x plaque de base
- 2 x profilés verticaux
- 2 x rails fonctionnels doubles droits ou segments circulaires
- 8 adaptateurs TFT de type A (voir page 4)
- Matériel de montage

Etat de livraison

par lots

Dimensions

- Largeur des rails 1800 mm
- Rails droits ou avec radius R1300 mm
- Hauteur totale de 750 mm
- Plaque de base 800x450x10 mm (LxPxE)

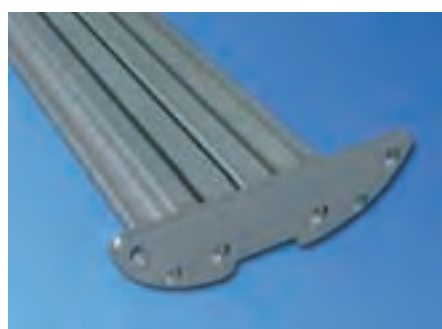
Matériel

- Rails fonctionnels doubles et profils verticaux en profilé d'aluminium
- Plaque de base en tôle d'acier 10 mm
- Capuchons en plastique

Finition

Pièces de métal revêtues de poudre RAL 9006 aluminium blanc

Version	N° de commande	Unité d'emballage
Adaptateur à huit têtes de fixation avec rails droits	01.316.247.9	1 pièce
Adaptateur à huit têtes de fixation avec rails droits	01.316.248.9	1 pièce



CiCon8489

Profil multifonctionnel pour les produits Knürr

- Pour montage entre les profils verticaux des produits Knürr
- Raccord stable des adaptateurs TFT Knürr (voir pages 4 et 5)

Note

Les adaptateurs TFT ne sont pas compris dans la livraison

Etat de livraison

par lots

Matériel

- Profilés filés en aluminium
- Plaque de montage en tôle d'acier

Finition

Pièces de métal revêtues de poudre RAL 9006 aluminium blanc

Contenu de la livraison : 2 rails fonctionnels ; 2x matériel de fixation ; matériel de montage

Largeur	Version	N° de commande	Unité d'emballage
596	Dacomobil	00.101.008.9	1 pièce
763	Dacomobil	00.101.009.9	1 pièce
450	Elimobil	00.306.980.9	1 pièce
550	Elimobil	00.306.981.9	1 pièce
500	Metramobil	00.701.055.9	1 pièce
1064	CiCon®	01.315.078.9	1 pièce

Contenu de la livraison : 1 rail fonctionnel ; matériel de montage

Largeur	Version	N° de commande	Unité d'emballage
800	Elicon	04.208.200.9	1 pièce
1200	Elicon	04.208.201.9	1 pièce
1600	Elicon	04.208.202.9	1 pièce
1800	Elicon	04.208.203.9	1 pièce
2000	Elicon	04.208.204.9	1 pièce
570	Dacobas	01.316.200.9	1 pièce
630	Dacobas	01.315.070.9	1 pièce
800	Dacobas	01.316.203.9	1 pièce
830	Dacobas	01.315.071.9	1 pièce
1030	Dacobas	01.315.072.9	1 pièce
1140	Dacobas	01.316.201.9	1 pièce
1200	Dacobas	01.316.204.9	1 pièce
1230	Dacobas	01.315.073.9	1 pièce
1430	Dacobas	01.315.074.9	1 pièce
1600	Dacobas	01.316.205.9	1 pièce
1630	Dacobas	01.315.075.9	1 pièce
1710	Dacobas	01.316.202.9	1 pièce
1830	Dacobas	01.315.076.9	1 pièce
2030	Dacobas	01.315.077.9	1 pièce



MOB20061

Note
Pour le montage de deux supports d'écrans plats, deux rails fonctionnels identiques sont nécessaires !



Fixation murale inclinable

- Pour grands écrans plats de 32" à 61"
- Montage facile
- Plus grand confort de visibilité : inclinable sans peine, anti-reflets
- Fermeture de sécurité contre le retrait non- autorisé de l'écran plat
- Force portante de 79 kg max.

Contenu de la livraison

- 1x rail de montage
- 2 x équerres de montage
- Matériel de montage

Etat de livraison

par lots

Dimensions

- Largeur des rails 847 mm
- Angle d'inclinaison +15° / -5°
- Retrait par rapport au mur de 89 mm

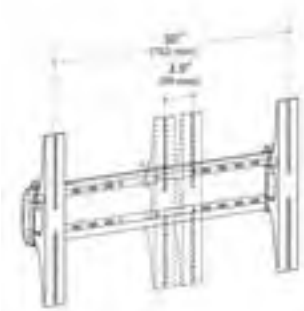
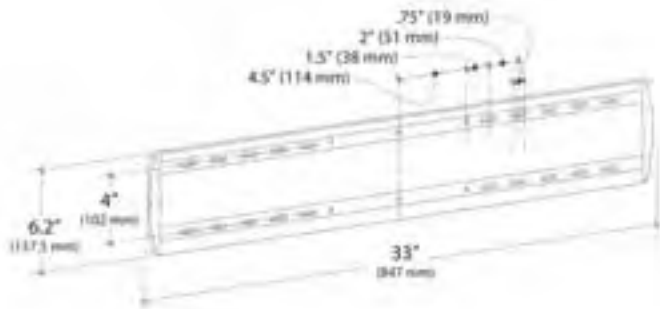
Matériel

- Rail en profilé d'aluminium
- Equerre de montage en tôle d'acier
- Capuchons en plastique

Finition

Pièces de métal revêtues de poudre RAL 9006 aluminium blanc

Version	N° de commande	Unité d'emballage
Fixation au mur, inclinable	06.111.101.0	1 pièce



ERG00038

Fixation au plafond télescopique

- Pour grands écrans plats de 37" à 65"
- Plus grand confort de visibilité : inclinable sans peine, anti-reflets
- Force portante de 80 kg max.

Contenu de la livraison

- 1x fixation au mur
- 1 x cadre support d'écran plat
- Matériel de montage

Etat de livraison

par lots

Dimensions

- Télescopique de 850 à 1150 mm
- Angle d'inclinaison jusqu'à 20°
- Largeur totale de 831 mm
- Profondeur : 68 mm

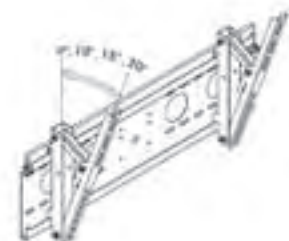
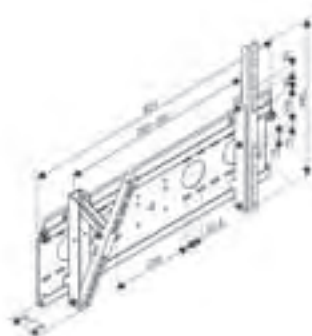
Matériel

Tôle d'acier

Finition

Pièces de métal revêtues de poudre noire

Version	N° de commande	Unité d'emballage
Fixation au plafond, télescopique	01.316.238.9	1 pièce





MOB00331

Canal de passage des câbles

- Canal de passage des câbles en plastique
- Emboîtable
- Flexible
- Résistant à des températures allant jusqu'à +160 °C
- Auto-extincteur selon UL 94 V0

Contenu de la livraison
1 x canal de passage des câbles

Etat de livraison
par lots

Dimensions
- Hauteur : 20 ou 40 mm
- Longueur : 500 mm

Matériel
PVC

Finition
Gris clair ou noir

Hauteur	Couleur	Matériel de montage	N° de commande	Unité d'emballage
40 mm	gris clair	x	00.101.001.9	1 pièce
40 mm	gris clair		01.350.543.9	1 pièce
20 mm	gris clair		01.350.542.9	1 pièce
40 mm	noir		01.350.545.9	1 pièce



ELM00025

Anneau de guidage de câbles

- Pour le passage ordonné des câbles
- Modèle ouvert, pas d'enfilement
- Fixation aux rainures en T des profilés verticaux
- Position de montage réglable à volonté

Contenu de la livraison
- 5 anneaux de guidage des câbles
- Matériel de montage

Etat de livraison
par lots

Dimensions
54 x 118 mm

Matériel
PA 6, GF 10, gris, UL 94-V1

Finition
Gris

Version	N° de commande	Unité d'emballage
54 x 118	1.312.207.9	1 pièce



ELM00025

Bande Velcro avec boucle en plastique

- Pour le montage des composants non standard
- Pour le regroupement de câbles

Contenu de la livraison
- 20 bandes Velcro

Etat de livraison
par lots

Dimensions
- Largeur : 16 mm
- Longueur : 300 mm

Matériel
Polypropylène/Polyamide

Finition
Noir

Version	N° de commande	Unité d'emballage
16 x 300	01.240.550.9	1 pièce



DAC20175



DAC20176

Plaques d'adaptateurs VESA

- Pour l'adaptation de raccords à vis VESA 100/200 ou VESA 200/200 sur VESA 75 ou VESA 100
- Adaptateur simple pour les moniteurs de 22" max. ou de 12 kg
- Adaptateur double pour les moniteurs de 32" max. sur 2 x cadres supports Vesa 75/100

- **Contenu de la livraison**
 - 1x plaque d'adaptateur
 - Matériel de montage

- **Etat de livraison**
par lots

- **Matériel**
Tôle d'acier

- **Finition**
Revêtues de poudre RAL 9006, aluminium blanc

Version	Largeur	Hauteur	N° de commande	Unité d'emballage
simple	220 mm	220 mm	01.316.244.9	1 pièce
double	501 mm	250 mm	01.316.245.9	1 pièce



ERG00040

Plaque de remplacement rapide VESA

- Remplacement rapide, sans outillage, des moniteurs par registre à ressorts
- Pour l'adaptation de raccords à vis VESA 75/100
- Avec percées pour l'équilibrage des hauteurs
- Pour les écrans plats de 22" max.
- Faible profondeur de montage nécessaire, 15 mm seulement

- **Contenu de la livraison**
 - 1x plaque d'adaptateur
 - Matériel de montage

- **Etat de livraison**
par lots

- **Dimensions**
 - Largeur : 130 mm
 - Hauteur : 170 mm
 - Profondeur : 15 mm

- **Matériel**
Tôle d'acier

- **Finition**
Revêtement de poudre RAL 9006, aluminium blanc

Version	N° de commande	Unité d'emballage
Plaque de remplacement rapide	01.316.239.9	1 pièce



CIC20020

Adaptateur d'éclairage pour rail fonctionnel

Les lampes de bureau issues de la gamme d'accessoires Knürr sont livrées de manière standard avec un adaptateur universel. Cet adaptateur sert au montage optimal du rail fonctionnel Knürr.

- **Contenu de la livraison**
 - 1x adaptateur
 - Matériel de fixation

- **Etat de livraison**
par lots

- **Matériel**
Tôle d'acier et pièce pivotante en aluminium

- **Finition**
Pièces de métal revêtues de poudre RAL 9006 aluminium blanc

Version	N° de commande	Unité d'emballage
Adaptateur d'éclairage pour rail fonctionnel	01.316.225.9	1 pièce



DAC20170

Plaque arrière en tôle perforée

- Pour montage au dos des rails multifonctionnels ou profilés transversaux de l'adaptation de l'écran plat
- Comme protection de la vue et des câbles
- Montage vertical ou horizontal possible

- **Contenu de la livraison**
 - 1x rail de montage
 - Matériel de montage

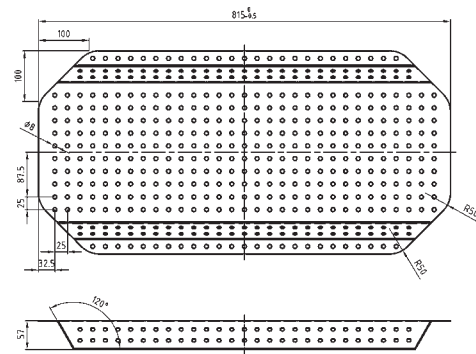
- **Etat de livraison**
 - par lots

- **Dimensions**
 - Largeur : 400 mm
 - Hauteur : 815 mm
 - Profondeur : 57 mm

- **Matériel**
 - Tôle d'acier

- **Finition**
 - Revêtement de poudre RAL 9006, aluminium blanc

Version	N° de commande	Unité d'emballage
Plaque arrière en tôle perforée	01.316.209.9	1 pièce



ERG00021

Canal de passage des câbles pour rail multifonctionnel réglable électriquiquement

- Pour montage au dos des rails multifonctionnels (passage des câbles par devant)
- Canal pour câbles horizontal pour rails droits et rails de segment circulaire

- **Contenu de la livraison**
 - 1x plaque de base
 - Matériel de montage

- **Etat de livraison**
 - par lots

- **Dimensions**
 - Hauteur utile : 25 mm
 - Profondeur d'utilisation : 80 mm

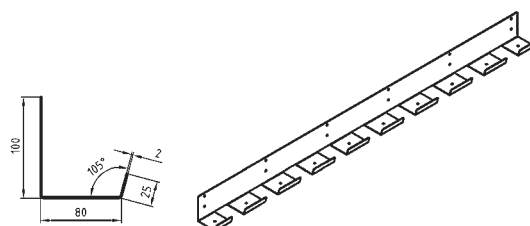
- **Matériel**
 - Tôle d'acier

- **Finition**
 - Revêtement de poudre RAL 9006, aluminium blanc

Version	Largeur	N° de commande	Unité d'emballage
Droit	1750	04.300.410.9	1 pièce
Droit	1950	04.300.411.9	1 pièce
Segment circulaire	2082	04.300.412.9	1 pièce
Segment circulaire	2573	04.300.413.9	1 pièce



ERG00022



Accessoires pour rail multifonctionnel

- Éléments d'organisation assortis dans le même design pour le rail multifonctionnel Knürr
- Console 430 mm peut aussi être utilisée comme support de téléphone

- **Contenu de la livraison**
 - 1x canal de passage des câbles
 - Matériel de montage

■ **Etat de livraison**
par lots

■ **Matériel**
Tôle d'acier

■ **Finition**
Revêtement de poudre RAL 9006, aluminium blanc

Version	N° de commande	Unité d'emballage
Bac à courrier DIN A4	04.300.400.9	1 pièce
Compartiments pour bloc mémo	04.303.103.9	1 pièce
Bac à courrier DIN A3	04.300.401.9	1 pièce
Console 430 mm	04.303.106.9	1 pièce
Range CD	04.300.402.9	1 pièce
Porte-revues vertical DIN A4	04.303.110.9	1 pièce



DAC20082

Bac à courrier DIN A4



DAC20089

Compartiments pour bloc mémo



DAC00600

Bac à courrier DIN A3



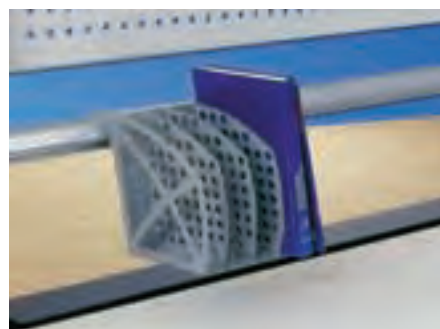
DAC20091

Console 430 mm



DAC20083

Range CD



DAC20090

Porte-revues vertical DIN A4



VHP21063



VHP21051



VHP21063

Mur d'écrans LCD modulaire Knürr

- Organisation simple de la forte densité de l'information sur plusieurs écrans
- Surface d'affichage plus grande pour une même qualité de résolution
- Meilleure lisibilité grâce à la haute résolution, conservation de la taille des caractères
- Meilleure sécurité d'exploitation grâce à l'affichage possible sur les autres écrans
- Mélange simple de données vidéo et informatiques, par raccord direct ou par ordinateur répartiteur vidéo

Tailles les plus variées et combinaisons de moniteurs possibles sur demande

■ Domaines d'utilisation des moniteurs LCD :

- Studios de télévision, studios d'informations, surveillance par satellite
- Représentation des processus dans les salles de contrôle, les postes de contrôle et de mesure
- Centres d'opérations réseaux (NOC's)
- Centre de données : surveillance d'ordinateurs
- Centrales de contrôle d'interventions : police, pompiers, services de secours
- Surveillance de la circulation au niveau communal
- Technique de sécurité, surveillance vidéo

- Terminal d'information à l'aéroport, dans les gares
- Halls d'entrée

■ Avantages pratiques

- Faible profondeur dimensionnell – moindre besoin en termes d'espace : gain d'espace dans les petites salles de contrôle
- Le mur d'écrans se laisse facilement fixer quel que soit le matériau de construction des murs du bâtiment
- Les habillages disponibles en option de la paroi arrière offrent une possibilité de protection optimale des câbles et des prises diverses
- Mélange possible de différentes grandeurs d'affichage
- Vérification professionnelle du câblage : gestion du câblage intégrée dans les parties latérales du châssis pour une installation par des professionnels
- Les armoires inférieures disponibles en option permettent de gagner l'espace pour le rangement des ordinateurs, des blocs d'alimentation et de la documentation
- Les armoires inférieures sont munies d'ouvertures pour le passage des câbles au niveau des parois latérales du châssis du mur d'écrans

Mur d'écrans complet avec 4 écrans plats de 40"

- Montage simple des écrans plats entre les profilés verticaux du mur d'écrans
- Raccord stable et sûr
- Moniteurs pivotants, angle d'inclinaison +15°/ -5°
- Armoire inférieure pour ranger des ordinateurs, des appareils et des documents
- Panneau arrière de tôle perforée avec revêtement offrant une plus grande protection contre la vue et la poussière et assurant une plus grande sécurité

■ Contenu de la livraison

- 2x partie latérale du programme Elicon®, avec canal de passage des câbles vertical intégré et repose-pieds devant et derrière pour une meilleure souplesse
- 2 x traverses horizontales pour la fixation de l'adaptateur TFT, avec conduite de câble horizontale intégrée
- 4 x fixation murales TFT, inclinables (voir page 9)
- 4 x LCD 40" (produit : sous réserve de modifications du fabricant et techniques en raison du cycle de vie des produits court sur le marché de l'affichage)
- Câble réseau et VGA pour 4 moniteurs LCD
- 1 x armoire inférieure, constituée de 2 armoires à porte coulissante, avec plateau commun à bordure postforming
- Panneau arrière en tôle perforée, retirable, en 3 segments
- Matériel de montage

■ Etat de livraison

- Par lots, en partie monté

■ Dimensions

- Hauteur : 2 064 mm
- Largeur : 2 085 mm
- Largeur intérieure : 1 975 mm
- Profondeur : 330 mm
- Profondeur avec repose-pieds : 1 110 mm
- Armoire inférieure :
 - Hauteur : 835 mm
 - Largeur : 1 975 mm
- Profondeur du plateau de la table : 440 mm
- Profondeur utilisable des étagères : 360 mm

■ Matériel

- Parois latérales : profilés filés en aluminium avec des flèches et des traverses supérieures coulées sous pression en aluminium
- Gains de recouvrement et capuchons pour canaux de passage des câbles, tôle d'acier, galetée
- Traverses horizontales : tôle d'acier
- Fixation murale TFT : profilé filé en aluminium avec adaptateurs de moniteurs en tôle d'acier
- Panneau arrière en tôle perforée : tôle d'acier
- Armoire inférieure : panneau dur stratifié, recouvert de mélamine

■ Finition

- Panneaux latéraux revêtus de poudre RAL 7021, gris foncé
- Traverses horizontales, fixation murale TFT et panneau arrière en tôle perforée : revêtues de poudre RAL 9006, aluminium blanc
- Armoire inférieure : corps recouvert de mélamine, gris foncé, panneau de couverture et portes à coulisse recouvertes de mélamine, imitation hêtre

Version	N° de commande	Unité d'emballage
Mur d'écrans complet 2 x 2 40"	04.102.014.9	1 pièce



VHP21067

Support de base pour mur d'écrans plats 2 x 2 40"

- Montage simple des écrans plats entre les profilés verticaux du mur d'écrans
- Raccord stable
- Angle d'inclinaison des moniteurs +15°/ -5°

Autres tailles et variations possibles sur demande

Contenu de la livraison

- 2 x parties latérales du programme Elicon®, avec canal de passage de câbles vertical intégré et repose-pieds devant et derrière pour une meilleure flexibilité
- 2 x traverses horizontales pour la fixation de l'adaptateur TFT, avec conduite des câbles horizontale intégrée
- 4 x fixations murales TFT, inclinables (voir page 9)
- Matériel de montage

Etat de livraison

par lots, en partie monté

Dimensions

- Hauteur : 2 064 mm
- Largeur : 2 085 mm
- Largeur intérieure : 1 975 mm
- Profondeur : 330 mm
- Profondeur avec repose-pieds : 1 110 mm

Matériel

- Parois latérales : profilés filés en aluminium avec des flèches et des traverses supérieures coulées sous pression en aluminium
- Gains de recouvrement et capuchons pour canaux de passage des câbles, tôle d'acier, giletée
- Traverses horizontales : tôle d'acier
- Fixation murale TFT : profilé filé en aluminium avec adaptateurs de moniteurs en tôle d'acier

Finition

Pièces de métal revêtues de poudre RAL9006 aluminium blanc

Version	N° de commande	Unité d'emballage
Support de base pour mur d'écrans pour écrans plats 2 x 2 40"	04.102.015.9	1 pièce



Mobil ICT

- Pour travaux sur le système et la maintenance dans le centre informatique
- Utilisable par ex. comme poste de travail individuel, HotDesk, station d'essai, poste de travail de traitement des urgences

Contenu de la livraison

- 1 x support de base pour Metramobil
- 1 x plateau de table avec poignée
- 1 x tablette clavier coulissante
- 1 set tapis antidérapant
- 1 x set de gestion des câbles, composé de :
 - réglette multiprises Di-Strip quadruple, sans interrupteur
 - Soulagement de traction
 - 2 éléments d'enroulement des câbles
 - 1 x bras articulé TFT, Type E
 - 1 x écran plat 19"

Etat de livraison

Flat-pack en partie monté

Dimensions

- Pour les écrans plats de 22" max.
- Hauteur 1406/900 mm
- Largeur 550 mm, Profondeur 580 mm

Finition

- Groupe d'éléments au sol, tiroir, plateau de table : RAL 7016, gris anthracite
- Profilés verticaux RAL 9006, aluminium blanc
- Poignée : RAL9011, noir graphite

Version	N° de commande	Unité d'emballage
Mobil ICT	00.711.005.9	1 pièce



Mobil LCD

- Pour moniteurs LCD 40"
- Souplesse maximale : facilement déplaçable
- Force portante de la table roulante : 210 kg max.
- Canal vertical pour le passage sûr et protégé des câbles des moniteurs

Contenu de la livraison

1 x Dacomobile avec cadre support d'écran plat

Note

Le moniteur n'est pas compris dans la livraison

Etat de livraison

par lots

Dimensions

- Pour grands écrans plats de 37" à 65"
- Télésopique de 850 à 1150 mm
- Angle d'inclinaison jusqu'à 20°
- Largeur totale de 831 mm
- Profondeur : 68 mm

Finition

- Profilés, patins, poignée, coupe transversale : RAL7021, gris foncé
- Canal vertical de passage des câbles : RAL 7035, gris clair
- Cadre support de moniteur : argenté

Version	N° de commande	Unité d'emballage
Mobil LCD	00.128.528.9	1 pièce

Emerson Network Power est assurément le leader global et un expert reconnu dans l'assurance de processus d'affaires critiques et la contribution à une « Business-Critical Continuity ».

Une série d'applications les plus diverses, dont les solutions de systèmes de baies éprouvés de la société Knürr et la gestion thermique associée, assurent la stabilité requise du réseau de même qu'une très grande capacité d'adaptation technologique.

Les solutions de systèmes apportées par Knürr dans le monde de la technologie des réseaux et de l'information font partie d'une architecture adaptative d'Emerson Network Power, qui s'adapte de manière souple à toutes les modifications relatives à la sécurité, à la haute densité ou « High Density » et aux capacités qui s'y rapportent. Les entreprises profitent durablement et longtemps de la haute disponibilité IT, de la flexibilité opérative et de la réduction prononcée des dépenses d'investissement et des frais d'exploitation.

L'unité commerciale Knürr Technical Furniture développe, produit et distribue des systèmes de postes de travail pour les salles de contrôle, les centrales de coordination d'interventions et les laboratoires d'électronique, ainsi que des supports de données mobiles pour l'industrie automobile et la technique médicale.

Knürr AG est un leader mondialement reconnu pour le développement, la fabrication, la distribution de plate-formes d'armoires et de boîtiers pour une utilisation interne et externe, y compris des composants actifs/passifs correspondants de la construction au format 19", ainsi que des technologies impliquées. Knürr fait partie de Emerson Network Power.

Knürr est certifié conforme aux normes EN ISO 9001 et EN ISO 14001. La gestion de la qualité garantit constamment un excellent niveau dans tous les secteurs de l'entreprise.

Emerson Network Power

Le leader mondial du marché Business-Critical Continuity

- | | | | |
|--|--------------------------------|-------------------------|----------------------------------|
| ■ Systèmes d'alimentation électrique en C.A. | ■ Alimentation intégrée | ■ Connectivité | ■ Surveillance du site |
| ■ Commandes & commutateurs d'alimentation | ■ Systèmes d'armoires intégrés | ■ Refroidissement ciblé | ■ Protection signal & surtension |
| ■ Systèmes d'alimentation électrique en C.C. | ■ Installations extérieures | ■ Services | ■ Racks & boîtiers |

Knürr AG Global Headquarters

Mariakirchener Straße 38
94424 Arnstorf • Allemagne
Tél. +49 (0) 87 23 / 27 - 0
Fax +49 (0) 87 23 / 27 - 154
info@knuerr.com

Knürr Technical Furniture GmbH Unité commerciale

Hauptstraße 35
94439 Münchsdorf • Allemagne
Tél. +49 (0) 87 23 / 28 - 0
Fax +49 (0) 87 23 / 28 - 138

Voici comment nous trouver sur place :

www.knuerr.com
www.emerson.com
www.technical-furniture.com

©2008 Knürr AG. Tous droits réservés dans le monde entier. Sous réserve de modifications inattendues dans la spécification.

Tous les noms mentionnés sont des marques ou des marques déposées des entreprises correspondantes.

EmersonNetworkPower.com