

Knürr Technical Furniture

Les experts du poste de travail



Knürr Technical Furniture

Les experts du poste de travail 2

Gamme de produits

Knürr Dacobas® 4

Knürr CiCon® 4

Poste de travail pour
électriciens 4

Knürr Elicon® 4

Paroi de moniteurs 4

Knürr CoolDesk® 5

Knürr ErgoCon® 5

Supports ergonomiques
pour écrans plats 5

Supports d'appareils mobiles 5

Accessoires 5

Compétence sectorielle

Système de gestion de
la sécurité 6

Techniques d'automatisation
et d'industrialisation 6

Automobile 6

Techniques médicales 7

Techniques de mesure,
de contrôle et de laboratoire 7

Banques et assurances 7

Techniques des médias /
de diffusion 8

Approvisionnement énergétique 8

Logistique 8

Système de gestion du trafic 9

Supports d'appareils mobiles

Solutions standard modulaires 10

Solutions individuelles 11

Ergonomie 12

Plan d'aménagement 13

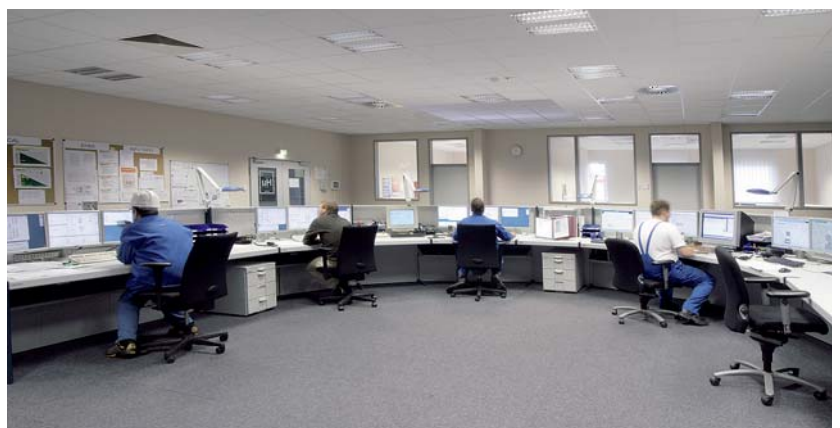
Gestion de projet 15

Design 16

Production et logistique 17

Pour un avantage total 18

Réalisations types 19



Knürr Technical Furniture

Les experts du poste de travail

Nos clients posent leurs exigences. Nous y répondons par la qualité, la flexibilité, la rapidité et un service parfait.

Nous sommes connus dans le monde entier comme des partenaires particulièrement fiables au niveau des systèmes techniques de poste de travail, des postes de contrôle, des centrales d'intervention dans les secteurs les plus divers : transports, AOS, industrie, automobile, techniques médicales, électronique, technique des médias, approvisionnement énergétique, logistique, banques et assurances.

Philosophie des produits de Knürr Technical Furniture :

- Sécurité de l'investissement grâce à une longue durée de vie et une remise à niveau flexible
- Fiabilité garantie par des matériaux sélectionnés
- Ergonomie parfaite grâce à l'intégration des acquis de la médecine du travail dans la programmation, la mise en forme et la réalisation individuelles
- Sur mesure par l'analyse des processus et des conditions ambiantes

Les systèmes de poste de travail exigent des conceptions spatiales globales, autrement dit une intégration complexe des techniques parallèlement à une fonctionnalité optimale ! Les supports d'appareils mobiles de Knürr favorisent en outre efficacité et autonomie au laboratoire, dans le bloc opératoire, au bureau ou à l'atelier.

Une présence sur l'ensemble du marché mondial, un design innovant et esthétique, une gamme bien au point de produits standard et des compétences dûment reconnues en matière de fabrication industrielle distinguent Knürr Technical Furniture de ses concurrents.



Knürr Technical Furniture

Gamme de produits

Knürr Dacobas®

Systèmes modulaires pour le poste de travail destinés :

- aux environnements techniques et aux bureaux
- aux centrales de surveillance et de commande
- aux postes de guidage et de mesure
- aux centrales de sécurité et de sauvetage



Knürr CiCon®

Consoles circulaires pour :

- salles de contrôle
- centres de surveillance



Poste de travail pour électroniciens

- Postes de formation et d'apprentissage
- Postes de montage
- Postes de développement
- Postes de service



Knürr Elicon®

Systèmes modulaires pour le poste de travail destinés :

- aux environnements techniques et aux bureaux
- aux centrales de surveillance et de commande
- aux postes de guidage et de mesure ouverts



Paroi de moniteurs

Paroi de moniteurs LCD modulaires pour :

- postes de mesure et salles de contrôle
- centres de direction et de positionnement



Knürr ErgoCon®

Console réglable en hauteur pour :

- centrales d'intervention
- centres de direction et de positionnement



Knürr CoolDesk®

Bureau confort à refroidissement par eau pour :

- banques, assurances et industrie des opérations



Supports ergonomiques pour écrans plats

Utilisation universelle pour écrans de 17" à 65"



Supports d'appareils mobiles

- Industrie automobile
- Techniques médicales
- Industrie et recherche
- Fabrication et montage



Accessoires

- Armoires
- Sièges
- Eclairages
- Accessoires système
- Alimentation électrique
- Accessoires 19"
- Accessoires ESD



Compétence sectorielle

Techniques de sécurité

Knürr est le partenaire spécialisé des Autorités et organisations chargées de la sécurité (Behörden und Organisationen mit Sicherheitsaufgaben ou BOS).

- Centrales d'intervention pour la police, les pompiers, les services de sauvetage, les douanes, l'armée, les centres de direction et de positionnement pour la protection contre les catastrophes
- Installations d'accès pour l'industrie et les centrales de direction de services de sécurité privés



Compétence sectorielle

Techniques d'automatisation et d'industrialisation



Knürr Technical Furniture équipe depuis plus de 20 ans les environnements d'automatisation des processus.

Knürr conçoit, développe et produit des meubles de contrôle des processus pour des clients à l'échelle internationale.

Compétence sectorielle

Automobile

Consoles et supports d'appareils mobiles pour :

- pupitres de production
- dispositifs à moteur et à roulettes
- postes de contrôle et de montage
- postes de formation et d'apprentissage
- postes de développement



Compétence sectorielle



Techniques médicales

De nouveaux concepts du poste de travail, le service après-vente et les prestations de services sont de plus en plus déterminés par le principe de « la flexibilité par la mobilité » des outils et des instruments mis en oeuvre. Ceci est évident plus que partout ailleurs dans le diagnostic médical et les applications thérapeutiques.

Compétence sectorielle

Techniques de mesure, de contrôle et de laboratoire

- Postes de contrôle et de service
- Postes de montage et de fabrication
- Postes de formation et d'apprentissage
- Postes de développement



Compétence sectorielle



Banques et assurances

- Postes de travail pour négociants
Le bureau confort pour les banques et les assurances

Compétence sectorielle



Techniques des médias / de diffusion

Pour la radio, la télévision, les techniques des médias et des conférences, nous proposons de nombreuses solutions au niveau des consoles et de la vidéo.

- Consoles et parois de moniteurs pour conférences, centres de sécurité et gestion d'installations
- Postes de découpage, de reproduction et de régie

Compétence sectorielle

Approvisionnement énergétique

Des technologies innovantes exigent une utilisation professionnelle des ressources et un déroulement sans heurts des processus. Pour le garantir, nous proposons des consoles pour :

- postes de contrôle et de direction dans les centres d'approvisionnement énergétique et les centrales



Compétence sectorielle

Logistique

Pour l'environnement logistique et industriel, nous vous proposons des solutions système haut de gamme, à savoir :

- des postes de mise en service mobiles ainsi que
- des postes de travail mobiles pour la saisie des données, l'impression et le traitement direct des données robustes, flexibles, esthétiques et ergonomiques



Compétence sectorielle

Systeme de gestion du trafic

Aviation

Les spécialistes d'ingénierie et de planification de Knürr sont des experts réputés pour la réalisation de consoles de circulation et d'aéroports dans des environnements à exigences de sécurité élevées.



Navigation

Consoles taillées sur mesure pour les postes de supervision du trafic, la commande des écluses et la gestion des cargos.



Voie ferrée

Consoles taillées sur mesure pour les postes d'opération et les salles de contrôle du trafic ferroviaire.



Route

Systèmes de postes de travail techniques pour les postes de supervision de la circulation à l'échelle communale et nationale.



Parmi nos clients satisfaits dans ces secteurs, citons :

AREVA • Airbus Industries • GE Medical • Volkswagen • Police Paris • Qatar Airways • Deutsche Bahn • Siemens AG • Ericsson • BMW • LAX Los Angeles • Aesculap • Eurocopter • Daimler • Volvo • Air France • EADS • Yokogawa • Alcatel • Thales • Rohde & Schwarz • MUC?Munich • DLR • BASF • Audi • Bayer • ABB • NASA • Gaz de France • Porsche • Zürich Airport • Daimler • Berlin Airport • Polizei Hamburg • Lufthansa • Deutscher Wetterdienst • DFS Deutsche Flugsicherung • Deutsche Bank

Pour d'autres références et photos, vous pouvez consulter le site www.technical-furniture.com.

Mobilité dans les cabinets médicaux

Solutions standard modulaires

Que ce soit pour l'atelier, le laboratoire électronique, le bureau ou les techniques médicales, notre programme standard complet offre de multiples solutions pour garantir une mobilité sécurisée des appareils de grande valeur.

La construction modulaire permet de multiples configurations de chariots, réalisables immédiatement ou à tout moment par la suite. Pour l'environnement antistatique exigeant, Knürr propose divers systèmes de chariots : depuis le chariot de transport robuste jusqu'à l'ensemble de mesure et de diagnostic totalement équipé.



Les détails ergonomiques simplifient en outre le travail quotidien dans les environnements les plus divers.

Un programme d'accessoires complet vient compléter les supports d'appareils mobiles de Knürr en fonction des desiderata du client : supports pour écrans plats, roulettes antistatiques, transformateurs de séparation et contrôleurs d'isolation, éléments de câblage ainsi que divers accessoires pour le secteur médical.



Mobilité dans les cabinets médicaux

Solutions individuelles

Sur la base de nos modules standard, les possibilités d'originaux uniques en leur genre sont pratiquement illimitées.

Mettez-nous à l'épreuve en nous faisant part de vos desiderata : demandez-nous votre modèle personnalisé et distinguez-vous sur le marché avec un chariot adapté à votre entreprise et dont le design vous est propre (CI/CD). C'est avec plaisir que notre équipe compétente **Design et Techniques** répondra de manière complète et en tenant compte de l'objectif aux exigences spécifiques du client sur la base de lots de fabrication suffisamment importants.

« Profitez de notre longue **expérience**, qui nous permet de développer sur les plans ergonomique, technique et esthétique des plateformes de produits et des composants bien au point et adaptables avec souplesse à votre **solution individuelle** ».



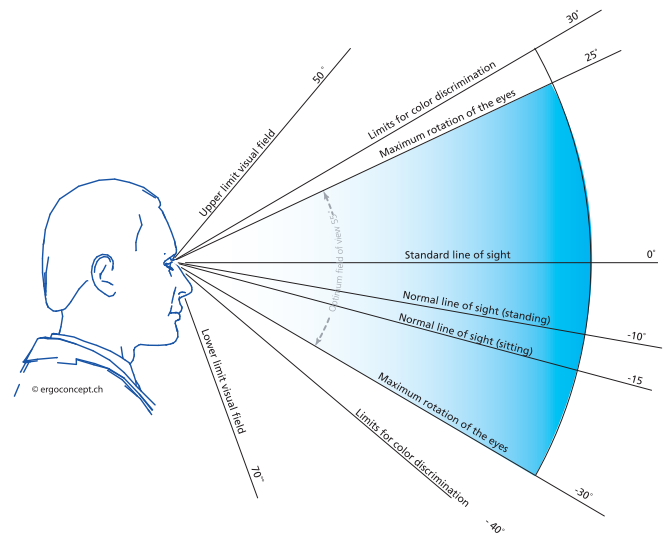
Etude globale des postes de travail

Ergonomie

L'ergonomie est la science de la conformité à la loi du travail humain.

A cet égard, il est décisif de connaître les travaux qui doivent être exécutés sur un poste de travail :

- Travail de surveillance au poste de contrôle
- Téléphonie et lecture
- Travail sur écran classique
- Rédaction
- Activité de contrôle, etc.



Pour augmenter l'efficacité et minimiser l'absentéisme dans une entreprise, il convient toujours d'adapter mutuellement les facteurs cités ci-après à l'activité poursuivie sur le poste de travail avec écran :

1. Configuration du bureau
2. Encombrement et agencement du local
3. Eclairage
4. Acoustique
5. Climatisation
6. Esthétique et bien-être sur le poste de travail

Ces facteurs sont traités différemment par le législateur, les instituts de normalisation et les organismes assureurs. Alors que le législateur (loi sur la protection de la santé des travailleurs, réglementation sur les lieux de travail, directives communautaires, réglementation du travail sur écran, etc.) est l'élément réglementaire déterminant, les instituts de normalisation représentent « l'état actuel de la technique ».

Les organismes assureurs, comme par exemple les associations professionnelles, décrivent les « connaissances assurées par l'ergologie ». Par l'art. 4 de la loi sur la protection de la santé des travailleurs, les insti-

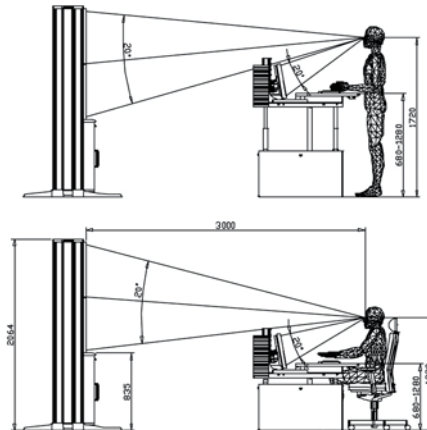
tuts de normalisation (DIN, ISO et EN) et les prescriptions des associations professionnelles acquièrent un caractère légal.

Qu'il s'agisse de nouveaux développements ou de produits spécifiques au client, Knürr respecte ces règles de configuration de portée générale lors du design et du développement.

Plan d'aménagement

1. Configuration du bureau

- Anthropométrie
- Surfaces de travail et plans de travail
- Espace, profondeur et hauteur libres pour les jambes
- Distances de vision par rapport aux écrans
- Angle d'inclinaison des écrans
- Angle du regard sur les écrans, etc.



2. Encombrement et agencement du local

2.1 Concept de base

- Enregistrement de la situation réelle
- Interrogation des utilisateurs
- Etude conceptuelle
- Etude de l'agencement

2.3 Etude d'exécution

- Design détaillé pour salles de contrôle, consoles, équipements d'exploitation et aménagements
- Climatisation

2.2 Design de base

- Design de l'agencement
- Design de l'éclairage
- Design ergonomique
- Acoustique
- Couleurs, combinaisons de couleurs

2.4 Construction et production

- Construction de l'équipement / aménagement conçu
- Travaux d'installation
- Finition de l'aménagement intérieur



Etude globale des postes de travail

Plan d'aménagement

3. Eclairage

- Knürr propose la combinaison optimale d'un éclairage d'ambiance uniforme indirect et d'éclairages individuels des postes de travail.
- Evitez les éclairages éblouissants directs et les éclairages éblouissants par réflexion.



4. Acoustique

- Le niveau de bruit recommandé par les spécialistes pour les bureaux et les salles de contrôle est de 35-40 dB (A) et ne devrait pas dépasser 55 dB (A).
- Grâce à l'utilisation correcte des matériaux et à un plan d'aménagement préventif, Knürr évite la propagation du bruit de manière ciblée. Les mesures résident dans l'enrobage des sources sonores perturbantes ou dans l'augmentation des surfaces d'isolation acoustique grâce à l'utilisation de matériaux appropriés au niveau du plancher, du plafond, des murs, des façades vitrées, des éléments muraux et des cloisons.



5. Climatisation

Sur demande, nos ingénieurs en climatisation et nos experts du poste de travail vérifient par des tests que les exigences et les normes posées quant à la température des locaux, à l'humidité de l'air et aux vitesses d'écoulement sont respectées.

6. Esthétique et bien-être sur le poste de travail

De nombreux facteurs individuels et subjectifs qui devront être définis de concert avec le travailleur interviennent sur ce plan.

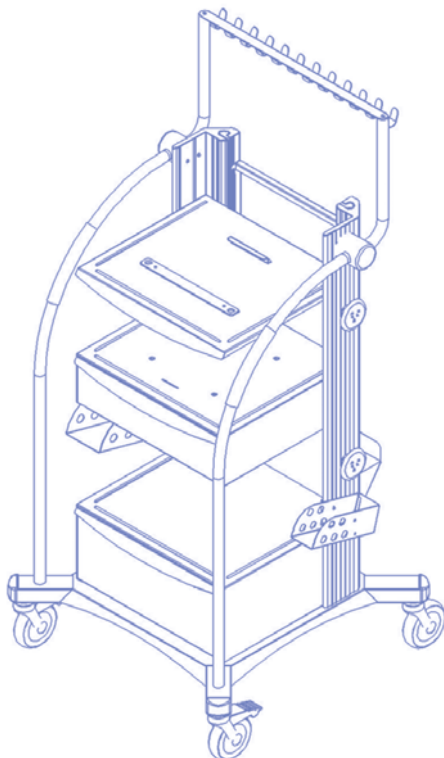
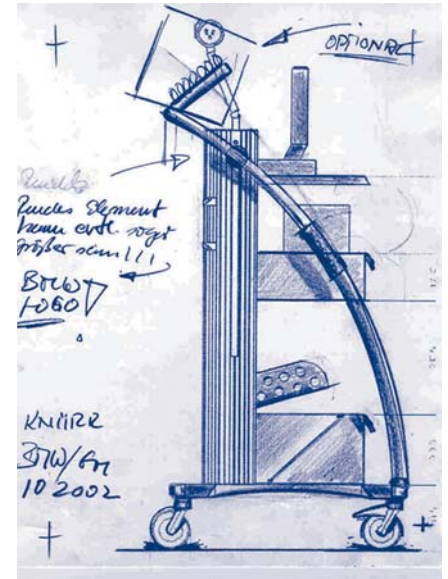
Pour des conseils spécifiques et personnalisés, utilisez notre paquet de services Knürr ErgoScan® et appelez-nous au +49(0) 8723 28 111

Design et fonction

Design

En recourant aux applications CAO les plus modernes, nous donnons forme à vos produits qui créent de nouvelles normes sur les plans technique et esthétique. Sur la base des spécifications du projet, nous créons des vues en 3D, des études de design et des modèles de volumes représentant de manière très réaliste les progrès du développement et offrant la possibilité d'apporter vos modifications à tout moment.

Le Corporate Design propre à votre entreprise est également pris en compte dans nos propositions sur le matériau et la couleur. Nous assurons également l'intégration sans heurts de la technique dans le respect des normes UL, CSA, VDE ou TÜV/GS. Ce n'est qu'après avoir franchi ces étapes que le premier prototype peut être fabriqué.



Réalisations types

Production et logistique

Après l'autorisation de production donnée par le client, nos **concepts logistiques** élaborés prennent le relais.

Les études spécifiques au client sont intégrées dans notre **Supply Chain Management** et réalisées sans failles.

Grâce à des **procédés de fabrication industriels** des plus modernes, nous produisons des chariots spécifiques à l'application.

Pour la production, nous faisons appel à des travailleurs dont la longue expérience dans la fabrication des pièces, l'emballage et l'expédition (soutenue par notre **procédé de contrôle qualité** intégré) garantit des produits finis impeccables.

Ceci inclut aussi une **compétence totale sur le plan de l'emballage**, pour une expédition dans le monde entier et dans les conditions les plus difficiles.



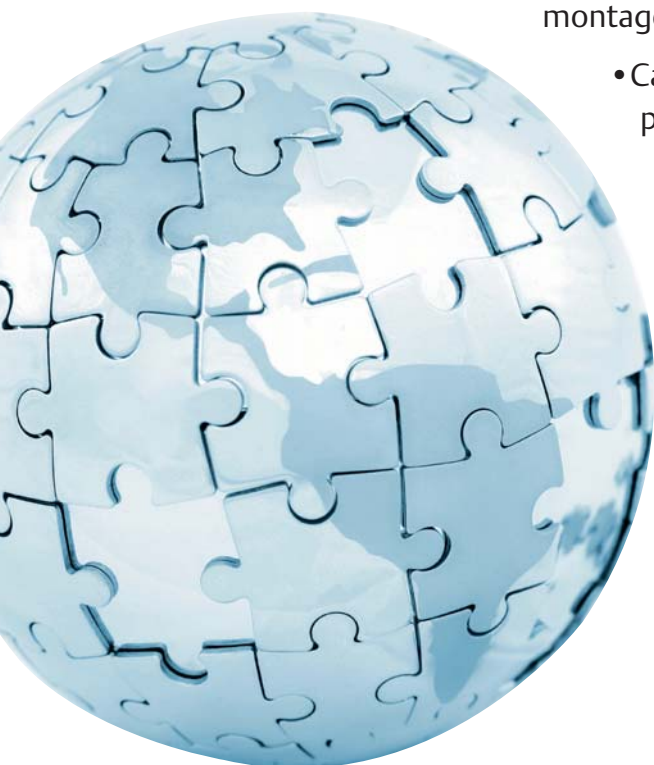
Solutions intégrées

Pour un avantage total

Les produits Knürr sont soumis à des contrôles de qualité répartis en plusieurs étapes selon des standards internationaux. A ceux-ci viennent encore s'ajouter tous les contrôles mécaniques et électroniques nécessaires qui se déroulent à la fois dans nos laboratoires et dans des laboratoires indépendants.

Les certificats GS et le respect de la directive Machines européenne vous garantissent non seulement que les produits Knürr sont sûrs et durables, mais qu'ils sont également réalisés selon les normes applicables.

- Contrôles et tests divers sur demande : p. ex. test sismique, précontrôles, test de secouage, test de vibration, test de charge, audit d'environnement VDE/GS, test CEM.
- La fabrication industrielle garantit la sécurité dans la durabilité et la sécurité d'investissement.
- Documentation de projet détaillée.
- Rédaction d'instructions de montage.
- Capacité d'action globale grâce à la présence mondiale de l'entreprise de distribution Emerson Network Power.
- Et parallèlement, l'avantage d'une unité d'organisation flexible et hautement spécialisée.



Sélection de références

Réalisations types



DLR, Oberpfaffenhofen



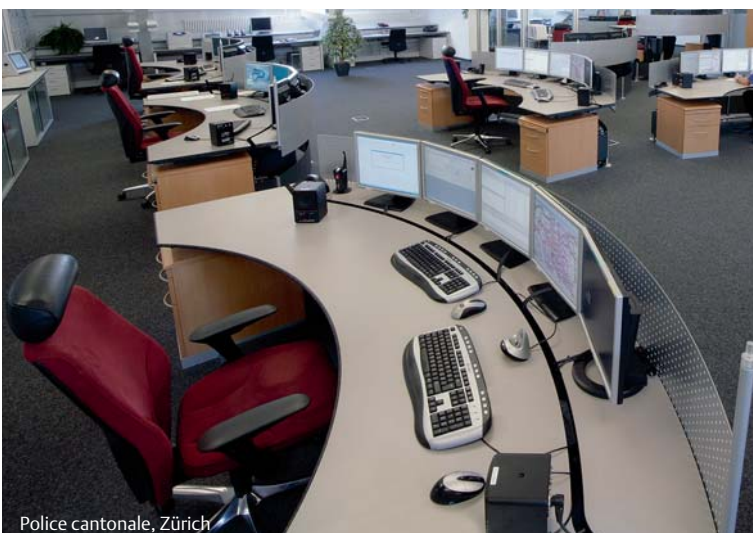
Siemens Arcadis



Norddeutsche Affinerie, Hambourg



Soufflerie Audi, Ingolstadt



Police cantonale, Zürich



Keba, Linz

Emerson Network Power est à maints égards le leader technologique mondial et l'expert avéré qui aide à sécuriser les processus de gestion intégrés et contribue ainsi à la « business-critical continuity » (continuité critique des activités).

Toute une série d'applications les plus diverses, dont les solutions éprouvées de systèmes d'armoires Knürr ainsi que la gestion thermique y afférente contribuent à la stabilité requise du réseau tout en offrant une applicabilité technologique maximale.

Les solutions systèmes Knürr dans le monde des technologies de l'information et des réseaux font partie intégrante d'une architecture adaptative et flexible d'Emerson Network Power, capable de suivre toutes les évolutions concernant la sécurité, la « High Density » (haute densité) et les capacités y afférentes. Les entreprises profitent de manière conséquente et durable de la disponibilité IT élevée, de la flexibilité opérationnelle et de la réduction sensible des coûts d'investissement et d'exploitation.

La Business Unit Knürr Technical Furniture développe, produit et commercialise des systèmes techniques pour les postes de travail destinés notamment aux postes de contrôle, aux centrales d'intervention et aux laboratoires électroniques, ainsi que des supports d'appareils mobiles pour l'industrie automobile et les techniques médicales.

La société Knürr AG est reconnue dans le monde entier comme l'un des principaux concepteurs, fabricants et distributeurs de plateformes d'armoires et de boîtiers tant intérieures qu'extérieures, y compris tous les composants actifs/passifs d'importance du standard 19" et les technologies connexes. Knürr est une entité d'Emerson Network Power.

Knürr est certifiée selon les normes EN ISO 9001 et EN ISO 14001. La gestion de la qualité garantit en continu un niveau maximal dans tous les secteurs de l'entreprise.

Emerson Network Power

Leader mondial dans le secteur de la Business-Critical Continuity

- Systèmes d'alimentation électrique AC
- Alimentation électrique intégrée
- Connectivité
- Contrôle du site
- Power Switching & Controls
- Solutions intégrées d'armoires
- Refroidissement de précision
- Protection surtensions/signaux
- Systèmes d'alimentation électrique DC
- Installations extérieures (Outdoor)
- Services après-vente
- Systèmes de racks et boîtiers

Knürr et le logo Knürr, Emerson Network Power et le logo Emerson Network Power sont des marques de fabrique et des marques de service d'Emerson Electric Co. ©2010 Emerson Electric Co.

Knürr AG Siège social international

Mariakirchener Straße 38
94424 Arnstorf • Allemagne
Tél. +49 (0) 87 23 / 27 - 0
Fax +49 (0) 87 23 / 27 - 154
info@knuerr.com

Knürr Technical Furniture GmbH Business Unit

Hauptstraße 35
94439 Münchsdorf • Allemagne
Tél. +49 (0) 87 23 / 28 - 0
Fax +49 (0) 87 23 / 28 - 138

Knürr AG Knürr S.a.r.l.

124, avenue Gallieni
93170 Bagnolet • France
Téléphone : + 33 (0)1 43 60 19 67
knuerr.france@knuerr.com

Pour plus d'informations :
www.knuerr.com
www.emerson.com
www.technical-furniture.com

©2010 Knürr AG. Tous droits réservés partout dans le monde.
Sous réserve de modifications des spécifications sans préavis.

Tous les noms propres mentionnés sont des marques de fabrique ou des marques déposées des entreprises respectives.