

Gestell für einen elektromotorisch höhenverstellbaren Sitz-Steharbeitstisch



# Montage- und Bedienungsanleitung

Für künftige Verwendung aufbewahren!

# Inhaltsverzeichnis

|          |  |           |
|----------|--|-----------|
| <b>1</b> | <b>ALLGEMEINES</b>                               | <b>3</b>  |
| 1.1      | Stellenwert der Montage- und Bedienungsanleitung | 3         |
| 1.2      | Bestimmungsgemäße Verwendung                     | 3         |
| 1.3      | Sachwidrige Verwendung                           | 3         |
| 1.4      | Einzuhaltende Gesetze, Richtlinien, Normen       | 3         |
| 1.5      | Lieferumfang                                     | 4         |
| <b>2</b> | <b>SICHERHEITSHINWEISE</b>                       | <b>5</b>  |
| 2.1      | Symbol- und Hinweiserklärungen                   | 5         |
| 2.2      | Verwendete Symbole am Tischgestell               | 5         |
| 2.3      | Organisatorische Maßnahmen                       | 5         |
| 2.4      | Informelle Sicherheitsmaßnahmen                  | 5         |
| 2.5      | Ausbildung der Monteure                          | 5         |
| 2.6      | Transport und Montage                            | 5         |
| 2.7      | Sicherheits- und Schutzvorrichtungen             | 5         |
| 2.8      | Gefahren durch elektrische Energie               | 6         |
| 2.9      | Benutzung des Tischgestells                      | 6         |
| 2.10     | Besondere Gefahrenstellen                        | 6         |
| 2.11     | Hinweise für den Notfall                         | 7         |
| 2.12     | Wartung und Instandhaltung                       | 7         |
| 2.13     | Reinigung  | 7         |
| 2.14     | Lärm des Tischgestells                           | 7         |
| 2.15     | Restrisiken                                      | 7         |
| <b>3</b> | <b>MONTAGE</b>                                   | <b>8</b>  |
| 3.1      | Kontrolle des Lieferumfangs                      | 8         |
| 3.2      | Verpackungen                                     | 8         |
| 3.3      | Drehmomente der verwendeten Schrauben            | 8         |
| 3.4      | Aufbau des Tischgestells                         | 8         |
| 3.4.1    | Vormontage untere Traverse                       | 8         |
| 3.4.2    | Montage untere Traverse und Beine                | 9         |
| 3.4.3    | Montage obere Traverse und Beine                 | 11        |
| 3.4.4    | Montage Füße                                     | 12        |
| 3.4.5    | Montage Tischplattenträger                       | 13        |
| 3.4.6    | Vormontage Antriebsachsen                        | 14        |
| 3.4.7    | Montage Antriebsachsen                           | 16        |
| 3.4.8    | Einstellung der Breite des Tischgestells         | 17        |
| 3.4.9    | Verkabelung der Antriebe                         | 18        |
| 3.4.10   | Probetrieb ohne Tischplatte                      | 19        |
| 3.4.11   | Montage der Tischgestellplatte                   | 19        |
| 3.4.12   | Montage der Kunststoffwellenabdeckung            | 19        |
| 3.4.13   | Typenschild                                      | 19        |
| <b>4</b> | <b>TECHNISCHE DATEN</b>                          | <b>20</b> |
| <b>5</b> | <b>BEDIENUNG UND ANZEIGEELEMENTE</b>             | <b>22</b> |
| 5.1      | Anzeigeelemente                                  | 22        |
| <b>6</b> | <b>STÖRUNGEN, FEHLERSUCHE</b>                    | <b>23</b> |
| <b>7</b> | <b>KUNDENDIENST</b>                              | <b>24</b> |
| <b>8</b> | <b>HERSTELLER INFO</b>                           | <b>24</b> |
| <b>9</b> | <b>ENTSORGUNG</b>                                | <b>24</b> |
| 9.1      | Tischgestell außer Betrieb nehmen                | 24        |
| 9.2      | Tischgestell abbauen und ggf. zerlegen           | 24        |
| 9.3      | Entsorgung                                       | 24        |

# 1 Allgemeines

## 1.1 Stellenwert der Montage- und Bedienungsanleitung

Grundvoraussetzung für den sicherheitsgerechten Umgang und den störungsfreien Betrieb dieses Tischgestells ist die Kenntnis der grundlegenden Sicherheitshinweise und der Sicherheitsvorschriften. Diese Montage- und Bedienungsanleitung enthält die wichtigsten Hinweise, um das Tischgestell sicherheitsgerecht zu montieren und zu bedienen. Diese Montage- und Bedienungsanleitung, insbesondere die Sicherheitshinweise, sind von allen Personen zu beachten, die das Gestell aufbauen und an dem fertigen Tisch arbeiten. Darüber hinaus sind die für den Einsatzort geltenden Regeln und Vorschriften zur Unfallverhütung zu beachten.

## 1.2 Bestimmungsgemäße Verwendung

Das vorliegende Gestell dient ausschließlich für die Verwendung als elektromotorisch höherverstellbarer Sitz-Steharbeitsplatz in Büros oder anderen geschlossenen Räumen. Das Gestell ist somit auch nur für diesen Verwendungszweck bestimmt. Das Tischgestell darf nur in gewerblichen Umgebungen aufgestellt und betrieben werden. Benutzen Sie das Tischgestell nicht in privater Umgebung. Das Tischgestell darf in privater Umgebung nur mit Schlüsselschalter betrieben werden. Beachten Sie unbedingt das Kapitel 2 Sicherheitshinweise. Kinder können die Gefahren des Tischgestells nicht einschätzen, wenn sie unbeaufsichtigt am Tisch sind. Eine andere oder darüber hinausgehende Benutzung gilt als nicht bestimmungsgemäß. Für hieraus entstehende Schäden haftet der Hersteller nicht.

Zur bestimmungsgemäßen Verwendung gehört auch

- das Beachten aller Hinweise aus der Montage- und Bedienungsanleitung und
- das Verbot von jeglichen An- und Umbauten am Tisch

## 1.3 Sachwidrige Verwendung

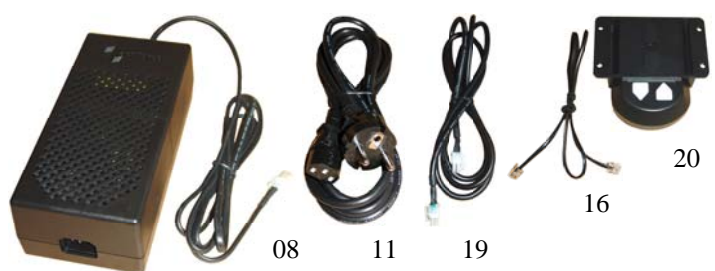
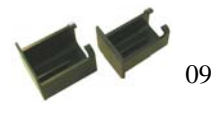
- Verwenden Sie das Tischgestell niemals zum Heben von Personen oder Lasten.
- Belasten Sie das Tischgestell nur bis zur maximalen Last (siehe Kapitel 4 Technische Daten).
- Verwenden Sie das Tischgestell ohne Schlüsselschalter nicht in privater Umgebung, sondern nur in gewerblichen Räumen.

## 1.4 Einzuhaltende Gesetze, Richtlinien, Normen

- Maschinenrichtlinie 98/37/EU
- Niederspannungsrichtlinie 73/23/EU
- Richtlinie über elektromagnetische Verträglichkeit 89/336/EU
- EN 12100 Teil 1 und 2
- EN 294

### 1.5 Lieferumfang

| Pos. | Benennung                                     | Anzahl |
|------|---|--------|
| 01   | Bein  | 2      |
| 02   | Antriebsachse                                 | 2      |
| 03   | Röhre für Antriebsachse                       | 1      |
| 04   | Untere Traverse                               | 1      |
| 05   | Obere Traverse                                | 1      |
| 06   | Fuß   | 2      |
| 07   | Tischplattenträger                            | 2      |
| 08   | Netzteil                                      | 1      |
| 09   | Abdeckungen obere Traverse                    | 2      |
| 10   | Abdeckungen untere Traverse                   | 2      |
| 11   | Netzkabel                                     | 1      |
| 12   | Gabelschlüssel 12+14; Ringschlüssel 8         | 1      |
| 13   | Gabelschlüssel 12+14; Ringschlüssel 10        | 1      |
| 14   | Innensechskantschlüssel 4 und pipe-key        | 1+1    |
| 15   | Stellfuß                                      | 4      |
| 16   | Leitung für Bedientaster                      | 1      |
| 17   | Antrieb Master, abschließbar (3 Kabelanschl.) | 1      |
| 18   | Antrieb Slave (1 Kabelanschluss)              | 1      |
| 19   | Verbindungskabel Antriebe                     | 1      |
| 20   | Bedientaster AUF/AB                           | 1      |
| 21   | Zubehörteile (Schrauben, usw.)                | div.   |
| 22   | Wellenabdeckung                               | 2      |



## 2 Sicherheitshinweise

### 2.1 Symbol- und Hinweiserklärungen

In der Montage- und Bedienungsanleitung werden folgende Benennungen und Zeichen für Gefährdungen verwendet:



Dieses Symbol bedeutet eine unmittelbare drohende Gefahr für das Leben und die Gesundheit von Personen. Das Nichtbeachten dieser Hinweise kann schwere gesundheitsschädliche Auswirkungen bis hin zu lebensgefährlichen Verletzungen und Tod zur Folge haben.



Dieses Symbol deutet auf einen wichtigen Hinweis hin. Das Nichtbeachten kann zu Schäden am Tisch führen.

### 2.2 Verwendete Symbole am Tischgestell



Legen Sie keine Gegenstände oder Körperteile unter das Tischgestell oder zwischen die Traversen. Verletzungsgefahr!!!



Belasten Sie den Tisch nur mit der maximal vorgesehenen Last. Eine Überbelastung kann zum Bruch und zu schweren Verletzungen führen.

### 2.3 Organisatorische Maßnahmen

- Montieren Sie das Tischgestell am besten mit zwei Personen. Speziell das Drehen des Gestells mit montierter Tischplatte muss mit zwei Personen erfolgen!

### 2.4 Informelle Sicherheitsmaßnahmen

- Bewahren Sie die Montage- und Bedienungsanleitung ständig am Einsatzort des Tischgestells auf.
- Halten Sie alle Sicherheits- und Gefahrenhinweise an dem Tisch (siehe Kapitel 2.2, Verwendete Symbole am Tischgestell, Seite 5) in lesbarem Zustand und erneuern Sie diese gegebenenfalls.

### 2.5 Ausbildung der Monteure

- Nur Personen über 16 Jahre dürfen das Tischgestell aufbauen und an ihm arbeiten.
- Die Monteure müssen die Montage- und Bedienungsanleitung gelesen und verstanden haben.

### 2.6 Transport und Montage

- Bewegen Sie das Tischgestell nur im spannungslosen Zustand (Netzstecker herausziehen).
- Bewegen Sie das Tischgestell nur mit zwei Personen und im eingefahrenen Zustand.
- Kippen oder ziehen Sie das Tischgestell nicht über den Boden.
- Montieren Sie das Tischgestell nur mit dem beigefügten Werkzeug. Nur so ist sichergestellt, dass die Schrauben einwandfrei angezogen werden.

### 2.7 Sicherheits- und Schutzvorrichtungen

- Ersetzen Sie die Antriebe bei Ausfall der Schutzschalter in den Antrieben. Defekte Schalter schalten den Antrieb in oberster bzw. unterster Position nicht ab. Das Tischgestell wird bis zum mechanischen Anschlag gefahren und kann ggf. nicht mehr gehoben bzw. gesenkt werden.

## **2.8 Gefahren durch elektrische Energie**

- Verbinden Sie das Tischgestell erst nach vollständiger Montage mit der Spannungsversorgung.
- Überprüfen Sie die elektrische Ausrüstung des Tischgestells regelmäßig gemäß den Vorgaben der nationalen Vorschriften (in Deutschland Unfallverhütungsvorschriften).
- Verwenden Sie keine Kabel mit beschädigter Isolation. Es besteht die Gefahr des elektrischen Schlages. Tauschen Sie beschädigte Kabel sofort gegen unversehrte aus.
- Verlegen Sie die Zuleitungskabel nicht in der Nähe von Wärmequellen. Das Kabel kann durch die Wärmeeinwirkung beschädigt werden. Es besteht die Gefahr eines Brandes oder eines Stromschlages.
- Trennen Sie bei längerem Stillstand bzw. Nichtbenutzung des Tischgestells die Spannungsversorgung.

## **2.9 Benutzung des Tischgestells**

- Betreiben Sie das Tischgestell ohne Schlüsselschalter nur in gewerblichen Umgebungen.
- Benutzen Sie das Tischgestell ohne bzw. mit defektem Schlüsselschalter nicht in privater Umgebung.
- Lassen Sie Kinder nicht unbeaufsichtigt an das Tischgestell. Kinder können die Gefahren des Tischgestells nicht einschätzen. Es besteht die Gefahr von schweren Verletzungen oder Tod. Schließen nach jedem Verstellvorgang die Antriebs Unit mit Hilfe des Schlüsselschalters ab (siehe Kapitel 5 Bedienung und Anzeigeelemente). Das Verstellen darf danach nicht mehr möglich sein, damit vermeiden Sie den Gebrauch durch Kinder. Bewahren Sie den Schlüssel an einem sicheren, für Kinder unzugänglichen Ort auf.
- Benutzen Sie das Tischgestell nur in der dafür vorgesehenen Umgebung (siehe Kapitel 4 Technische Daten).
- Benutzen Sie das Tischgestell nicht auf einem unebenen Untergrund. Es besteht die Gefahr des Umkippens.
- Beachten Sie die Einschaltdauer des Tischgestells von 10 %. Halten Sie nach jeder Höhenverstellung eine Pause von mindestens 9 Minuten ein.
- Belasten Sie das Tischgestell nicht über das zulässige Gewicht (siehe Kapitel 4 Technische Daten).

## **2.10 Besondere Gefahrenstellen**

- Achten Sie bei der Verstellung des Tischgestells darauf, dass sich keine Personen in der Nähe des Tischgestells aufhalten. Es besteht Verletzungsgefahr.
- Achten Sie bei der Aufstellung des Tischgestells auf vollständige Kollisionsfreiheit (z. B. Dachschräge, bauliche Gegebenheiten, Rollcontainer, Papierkorb, usw.) in allen möglichen Verstellpositionen.
- Achten Sie auch auf Kollisionsfreiheit, wenn sich Gegenstände z. B. EDV-Geräte auf dem Tisch befinden.
- Halten Sie einen seitlichen Sicherheitsabstand vom mindestens 25 mm zu jedem anderen Möbelstück ein.

### **2.11 Hinweise für den Notfall**

- Verlassen Sie sofort die Umgebung des Tisches, wenn er sich unbeabsichtigt in Bewegung setzt. Nehmen Sie das Tischgestell nicht in Betrieb. Lassen Sie das Tischgestell durch einen Fachbetrieb reparieren. Nehmen Sie das Tischgestell erst wieder nach erfolgter Reparatur in Betrieb.
- Nehmen Sie das Tischgestell sofort außer Betrieb, wenn ungewöhnliche Vorkommnisse (Geräusche, Qualm, Rauch, usw.) am Tischgestell entstehen sollten. Lassen Sie das Tischgestell durch einen Fachbetrieb reparieren. Nehmen Sie das Tischgestell erst wieder nach erfolgter Reparatur in Betrieb.
- Nehmen Sie das Tischgestell sofort außer Betrieb, wenn die Sicherheitseinrichtungen (z. B. Schlüsselschalter, Endschalter) nicht ordnungsgemäß funktionieren.

### **2.12 Wartung und Instandhaltung**

- Das Tischgestell und seine Komponenten sind wartungsarm und bedürfen keiner speziellen regelmäßigen Wartung.
- Führen Sie keine Reparaturen am Tisch oder den Komponenten durch.
- Nehmen Sie keine baulichen Veränderungen am Tisch vor.
- Halten Sie die maximale Einschaltdauer des Tischgestells ein (siehe Kapitel 2.9 Benutzung des Tischgestells).
- Tauschen Sie defekte Komponenten des Tischgestells nur gegen neue Originalteile des Herstellers aus. Verwenden Sie nur Original-Ersatzteile des Herstellers. Lassen Sie diese Arbeiten nur durch einen Fachbetrieb unter Beachtung dieser Montageanleitung durchführen

### **2.13 Reinigung**

- Stauben Sie das Tischgestell mit einem trockenen Lappen einmal pro Woche ab.
- Reinigen Sie das Tischgestell mit einem feuchten Tuch und mildem Reinigungsmittel alle 2 Wochen.

### **2.14 Lärm des Tischgestells**

- Der von diesem Tischgestell ausgehende Geräuschpegel beträgt  $< 50 \text{ dB(A)}$

### **2.15 Restrisiken**

Das Tischgestell ist nach dem Stand der Technik und den anerkannten sicherheitstechnischen Regeln gebaut. Dennoch können bei ihrer Verwendung Gefahren für Leib und Leben des Benutzers oder Dritter bzw. Beeinträchtigungen an dem Tischgestell oder an anderen Sachwerten entstehen. Das Tischgestell ist nur zu benutzen

- für die bestimmungsgemäße Verwendung
- in sicherheitstechnisch einwandfreiem Zustand

### 3 Montage



Beachten Sie vor jeder Montage die Sicherheitshinweise Kapitel 2.

#### 3.1 Kontrolle des Lieferumfanges

- Öffnen Sie vorsichtig den Karton.
- Verwenden Sie dazu keine langen Messerklingen. Diese können die innen liegenden Komponenten beschädigen.
- Prüfen Sie die Vollständigkeit der Teile gemäß Kapitel 1.4 Lieferumfang.
- Prüfen Sie den Inhalt auf sichtbare Transportschäden, insbesondere an elektrischen Leitungen. Bei eventuellen Schäden oder Fehlteilen wenden Sie sich an den Kundendienst (siehe Kapitel 7).
- Montieren Sie bei Schäden oder Fehlteilen das Tischgestell auf keinen Fall.

#### 3.2 Verpackungen

- Entsorgen Sie die Verpackung mit dem Hausabfall bzw. Papierabfall.
- Beachten Sie nationalen Vorschriften.

#### 3.3 Drehmomente der verwendeten Schrauben

Montieren Sie das Tischgestell nur mit dem beigegefügt Werkzeug.

#### 3.4 Aufbau des Tischgestells

##### 3.4.1 Vormontage untere Traverse

Montieren Sie folgende Komponenten:

| Pos. | Benennung               | Anzahl |
|------|-------------------------|--------|
| 05   | Obere Traverse          | 1      |
| 14   | Innensechskantschlüssel | 1      |
| 21   | Stiftschraube M6x6      | 2      |

| Indikative:    |                    |
|----------------|--------------------|
| Gestell Breite | Breite Tischplatte |
| 1,18 m         | 120 cm             |
| 1,3 m          | 140 cm             |
| 1,5 m          | 160 cm             |
| 1,7 m          | 180 cm             |

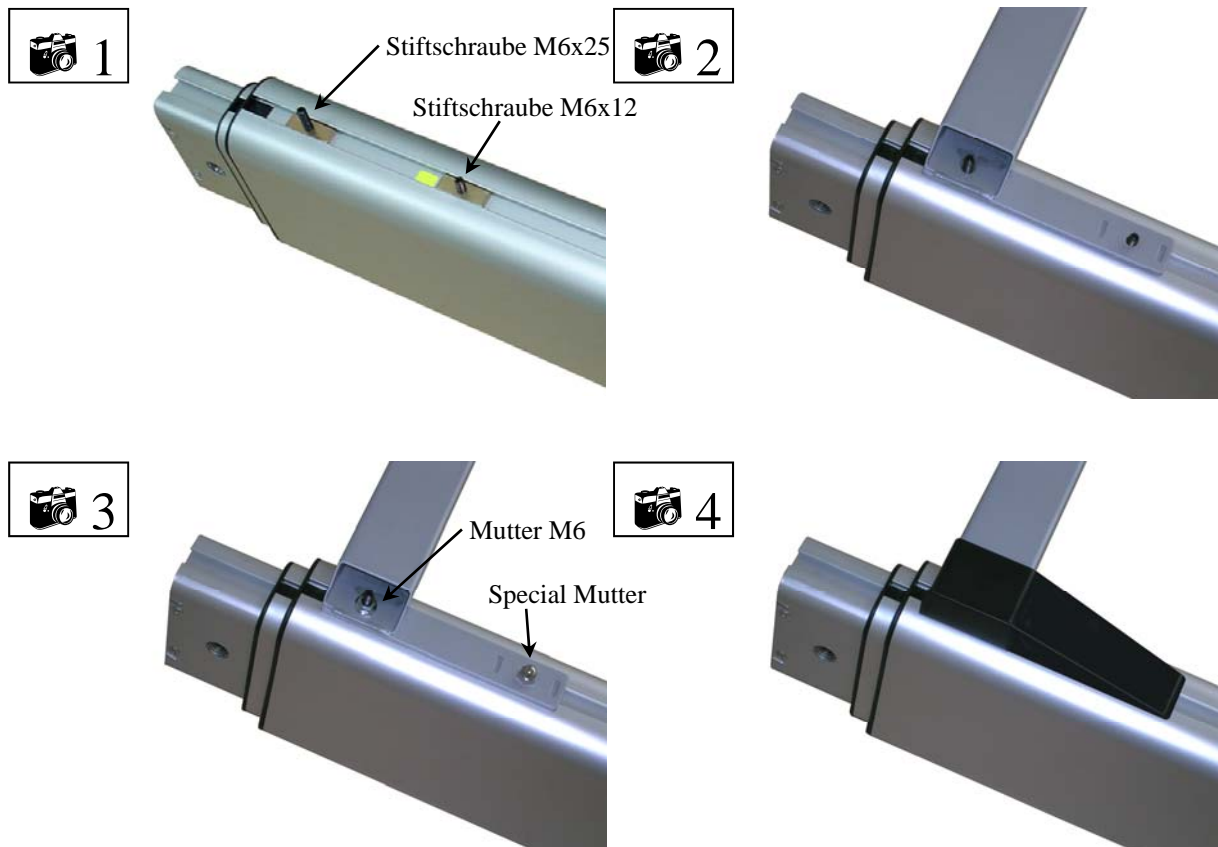


- Schrauben Sie die 4 Stiftschrauben in die vorgesehenen 4 Gewindebohrungen der unteren Traverse.
- ☝ Drehen Sie die Stiftschrauben noch nicht ganz fest.
- Ziehen Sie die Schrauben erst nach erfolgter Teilmontage der Komponenten im Kapitel 3.4.8 Einstellung der Breite des Tischgestells, Seite 17 fest.

### 3.4.2 Montage untere Traverse und Beine

Montieren Sie folgende Komponenten:

| Pos. | Benennung                    | Anzahl |
|------|------------------------------|--------|
| 01   | Bein                         | 2      |
| 04   | Vormontierte untere Traverse | 1      |
| 10   | Abdeckkappe untere Traverse  | 2      |
| 13   | Ringschlüssel 10             | 1      |
| 14   | Innensechskantschlüssel      | 1      |
| 21   | Mutter M6                    | 2      |
| 21   | Special Mutter M6            | 2      |
| 21   | Stiftschraube M6x25          | 2      |
| 21   | Stiftschraube M6x12          | 2      |



#### Bild 1

- Legen Sie beide Beine hochkant und parallel vor sich auf den Boden.
- ☞ Achten Sie darauf, dass die Nutensteine nach oben zeigen.
- Schrauben Sie die 4 Stiftschrauben in die vorgesehenen 4 Gewindebohrungen der Nutensteine in den Beinen.
- Ziehen Sie die Stiftschrauben mit dem 4er Innensechskantschlüssel fest.

#### Bild 2

- Stecken Sie die vormontierte untere Traverse auf die Stiftschrauben.

**Bild 3**

- Drehen Sie die 4 Muttern auf die Stiftschrauben.
- Ziehen Sie die 4 Muttern fest.

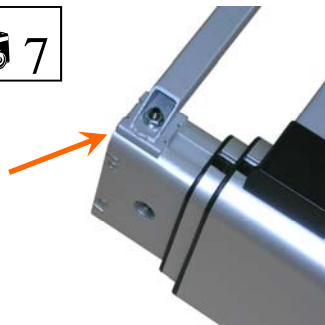
**Bild 4**

- ☞ Beachten Sie, dass die Abdeckkappen unterschiedlich groß sind. Verwenden Sie die Abdeckkappen nur für die entsprechende Seite. Wenden Sie keinen starken Druck auf die Kappen aus, diese können sonst brechen.
- Stecken Sie die entsprechenden Abdeckkappen auf die Enden der montierten Traversen.

### 3.4.3 Montage obere Traverse und Beine

Montieren Sie folgende Komponenten:

| Pos. | Benennung                         | Anzahl |
|------|-----------------------------------|--------|
| 01   | Vormontierte Beine                | 2      |
| 05   | Vormontierte obere Traverse       | 1      |
| 09   | Abdeckkappe obere Traverse        | 2      |
| 13   | Ringschlüssel 10 oder pipe-key 10 | 1      |
| 14   | Innensechskantschlüssel           | 1      |
| 21   | Mutter M6                         | 2      |
| 21   | Stiftschraube M6x25               | 2      |
| 21   | Nutenstein                        | 2      |



#### Bild 5

- Stecken Sie jeweils einen Nutenstein in die Nuten der Beine.
- Schrauben Sie die 2 Stiftschrauben in die vorgesehenen 2 Gewindebohrungen der Nutensteine.
- Ziehen Sie die Stiftschrauben mit dem 4er Innensechskantschlüssel fest.

#### Bild 6

- Stecken Sie die obere Traverse auf die Stiftschrauben.
- ☞ Achten Sie darauf, dass die Traverse bündig mit der oberen Stirnseite der Beine abschließt.

#### Bild 7

- Drehen Sie die 2 Muttern auf die Stiftschrauben.
- Ziehen Sie die 2 Muttern fest.

#### Bild 8

- ☞ Beachten Sie, dass die Abdeckkappen unterschiedlich groß sind. Verwenden Sie die Abdeckkappen nur für die entsprechende Seite. Wenden Sie keinen starken Druck auf die Kappen aus.
- Stecken Sie die entsprechenden Abdeckkappen auf die Enden der montierten Traversen .

### 3.4.4 Montage Füße

Montieren Sie folgende Komponenten:

| Pos. | Benennung                         | Anzahl |
|------|-----------------------------------|--------|
| 06   | Fuß                               | 2      |
| 13   | Ringschlüssel 10 oder pipe-key 10 | 1      |
| 15   | Stellfuß                          | 4      |
| 21   | Sechskantschrauben M6x25          | 8      |
| 21   | Unterlegescheibe M6               | 8      |



#### Bild 9

- Schrauben Sie je zwei Stellfüße in die Unterseite der Füße.

#### Bild 10 & 11

- Drehen Sie die vormontierten Beine mit den Traversen auf den Kopf (mit 2 Personen). Die Traversen sind jetzt unten.



Sichern Sie die Beine mit den Traversen gegen Umfallen.

- Positionieren Sie die Füße gemäß Bild 11 zu den Traversen.
- Schrauben Sie je Fuß 4 Schrauben mit Unterlegescheibe an die Beine.
- Ziehen Sie alle Schrauben mit dem 10er Ringschlüssel fest.

#### Bild 11

- Stellen Sie das Tischgestell nun wieder zurück auf die Füße (mit 2 Personen).

### 3.4.5 Montage Tischplattenträger

Montieren Sie folgende Komponenten:

| Pos. | Benennung                | Anzahl |
|------|--------------------------|--------|
| 07   | Tischplattenträger       | 2      |
| 12   | Ringschlüssel 8          | 1      |
| 21   | Sechskantschrauben M5x25 | 8      |
| 21   | Unterlegescheibe M5      | 8      |



#### Bild 12 & 13

- Positionieren Sie die Tischplattenträger gemäß Bild 12 zu den Traversen.
- Schrauben Sie je Tischplattenträger mit je 4 Schrauben mit Unterlegescheibe an die Beine.
- Ziehen Sie alle Schrauben mit dem 8er Ringschlüssel fest.

### 3.4.6 Vormontage Antriebsachsen

Montieren Sie folgende Komponenten:

| Pos. | Benennung                     | Anzahl |
|------|-------------------------------|--------|
| 02   | Antriebsachse                 | 2      |
| 03   | Röhre für Antriebsachse       | 1      |
| 12   | Gabelschlüssel                | 1      |
| 17   | Antrieb Master (abschließbar) | 1      |
| 18   | Antrieb Slave                 | 1      |

- ☞ Beachten Sie, dass die Beine völlig ineinander geschoben sind.
- ☞ Beachten Sie, dass die Antriebe nicht vorher mit Spannung versorgt und bedient wurden.
- ☞ Beachten Sie, dass alle Komponenten so wie oben original verpackt sind.
- ☞ Beachten Sie die unterschiedlichen Antriebe (Master (abschließbar) / Slave).  
Montieren Sie den Antrieb Master auf der Seite, auf der der Bedientaster angebracht werden soll.



**Bild 14**

- Schieben Sie je eine Antriebsachse durch die Sechskantbohrungen in beiden Beinen.
- ☞ Lösen Sie bei Schwergängigkeit die Klemmmuttern an der Sechskantbohrung der Beine.
- Schieben Sie die Achsen soweit durch, dass ca. 15 cm der Achsen nach innen ragen.

**Bild 15**

- ☞ Schieben Sie den Antrieb Master auf die nach innen ragende Achse an der Seite, an der Bedientaster angebracht werden soll.

**Bild 16**

- Schieben Sie den Antrieb Slave auf die nach innen ragende Achse auf der gegenüberliegenden Seite.

**Bild 17**

- Schieben Sie die Röhre für die Antriebsachse auf die innenliegenden Antriebsachsen.

**Bild 18**

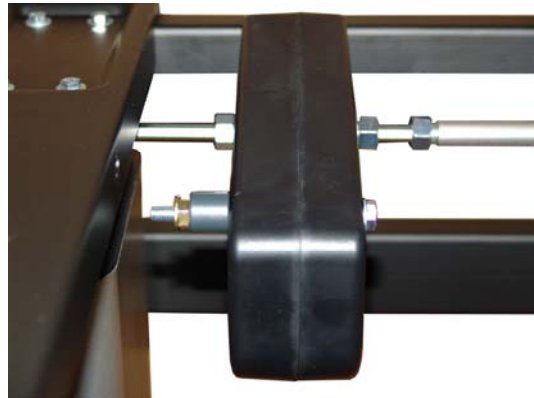
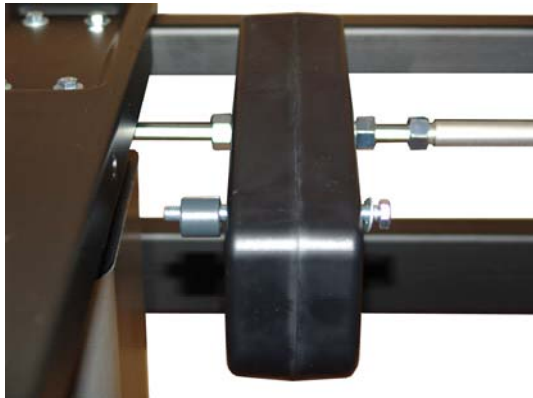
- Schieben Sie die Antriebsachsen soweit hinein, dass diese bündig mit der Außenseite der Beine sind.



### 3.4.7 Montage Antriebe

Montieren Sie folgende Komponenten:

| Pos. | Benennung               | Anzahl |
|------|-------------------------|--------|
| 12   | Gabelschlüssel 14       | 1      |
| 21   | Sechskantschraube M6x80 | 2      |
| 21   | Unterlegscheibe M6      | 2      |
| 21   | Mutter M6               | 4      |
| 21   | Distanzhülsen           | 2      |



#### Bild 19

- Schieben Sie die Sechskantschraube mit einer Unterlegscheibe durch die jeweilige Bohrung in den Antrieben.
- Stecken Sie die Distanzhülse auf die Sechskantschraube zwischen Antrieb und Tischplattenhalter.

#### Bild 20

- Schrauben Sie eine Mutter wie auf dem Foto auf die Schraube.

#### Bild 21

- Stecken Sie die Schraube durch die dafür vorgesehene Bohrung im Tischplattenträger.
- Schrauben Sie eine Mutter auf die Schraube von innen an den Tischplattenträger.
- Ziehen Sie die Muttern fest.

#### Bild 22

- ☞ Achten Sie auf die Parallelität der Antriebsachse und den Tischplattenträger.

### 3.4.8 Einstellung der Breite des Tischgestells

- Ziehen Sie das Tischgestell auf das gewünschte Breitenmaß auseinander (siehe Tabelle Kapitel 3.4.1 Vormontage untere Traverse)
- Ziehen Sie die Stiftschrauben an der unteren Traverse erst jetzt fest an.

#### Bild 23

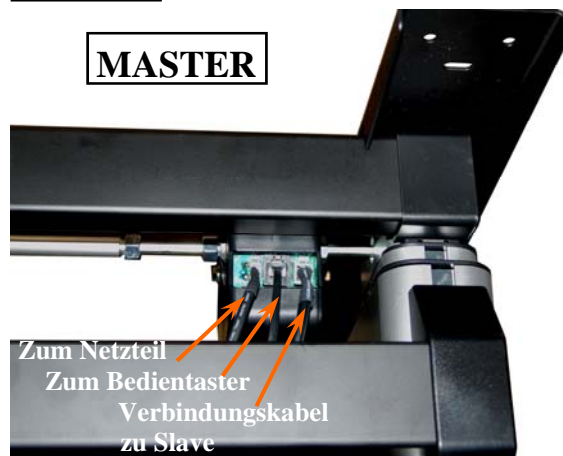
- Ziehen Sie die 6 Klemmmuttern an der Röhre für die Antriebsachse und den Antrieben fest.



### 3.4.9 Verkabelung der Antriebe

Montieren Sie folgende Komponenten:

| Pos. | Benennung                 | Anzahl |
|------|---------------------------|--------|
| 08   | Netzteil                  | 1      |
| 11   | Netzkabel                 | 1      |
| 16   | Leitung für Bedientaster  | 1      |
| 19   | Verbindungskabel Antriebe | 1      |
| 20   | Bedienungstaster          | 1      |



**Bild 24**

- Stecken Sie das Verbindungskabel für die Antriebe in die Steckbuchse des Antriebs Slave.

**Bild 25**

- Stecken Sie das andere Ende in die passende Steckbuchse des Antriebs Master.
- Stecken Sie die Leitung für Bedientaster in die passende Steckbuchse des Antriebs Master.
- Stecken Sie das Netzkabel in die passende Steckbuchse des Antriebs Master.
- ☞ Verlegen Sie die überhängenden Kabel mit Hilfe von Kabelbinder und Kabelklemmen (der Tischplatte beiliegend) sicher an den nicht beweglichen Teilen des Tischgestells (z. B. an der oberen Traverse oder an der Tischplatte).

**Bild 26**

- Stecken Sie den Netzstecker in die Steckdose.



### 3.4.10 Probetrieb ohne Tischplatte

- Drücken Sie die Aufwärtstaste auf dem Bedientaster. Das Tischgestell beginnt nach oben zu fahren.
- Lassen Sie die Taste los. Das Tischgestell stoppt.
- Drücken Sie die Abwärtstaste auf dem Bedientaster. Das Tischgestell beginnt nach unten zu fahren.
- Lassen Sie die Taste los. Das Tischgestell stoppt.

**Bild 27**

- Drücken Sie die Aufwärtstaste auf dem Bedientaster. Das Tischgestell beginnt nach oben zu fahren.
- Lassen Sie die Taste los. Das Tischgestell stoppt.
- Drücken Sie die Abwärtstaste auf dem Bedientaster. Das Tischgestell beginnt nach unten zu fahren.
- Lassen Sie die Taste los. Das Tischgestell stoppt.



AB AUF



**Achten Sie darauf dass alle Bewegungen des Tischgestells korrekt und ruckfrei erfolgen. Sollte dies nicht der Fall sein, ziehen Sie den Netzstecker und wenden Sie sich bitte an den Kundendienst Ihres Fachhändlers (siehe Kapitel 7).**

### 3.4.11 Montage der Tischplatte

*Siehe separate Montageanleitung der Tischplatte.*

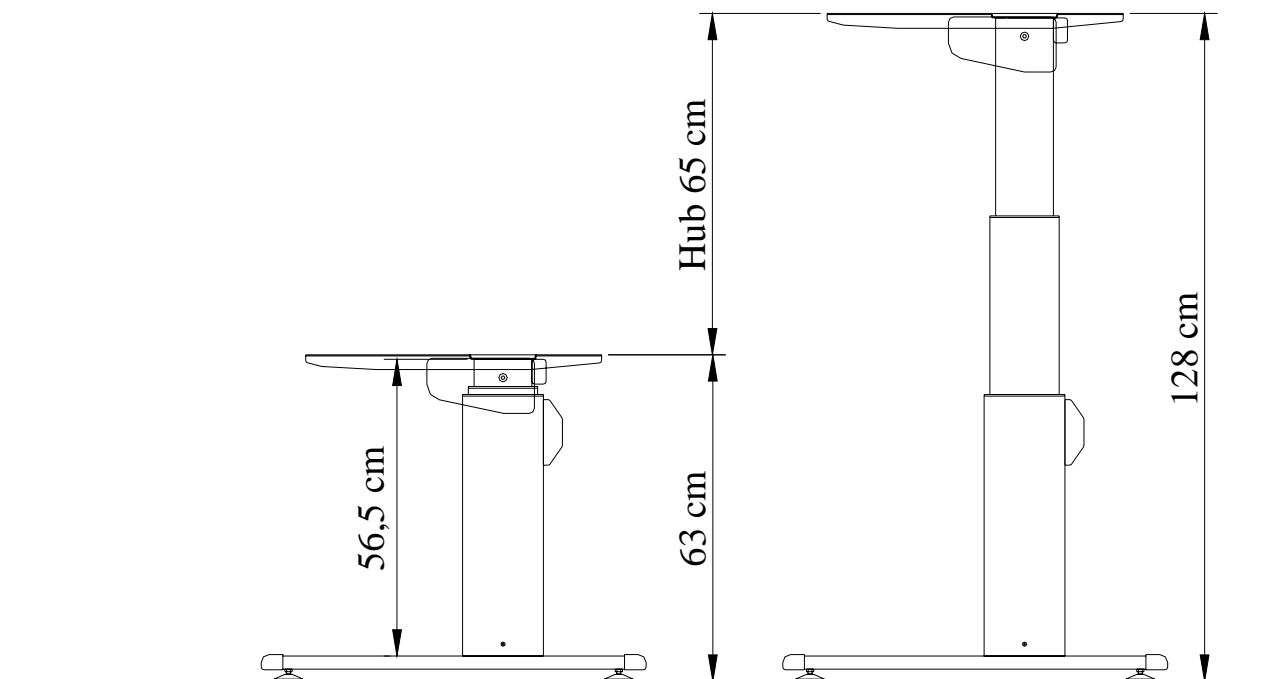
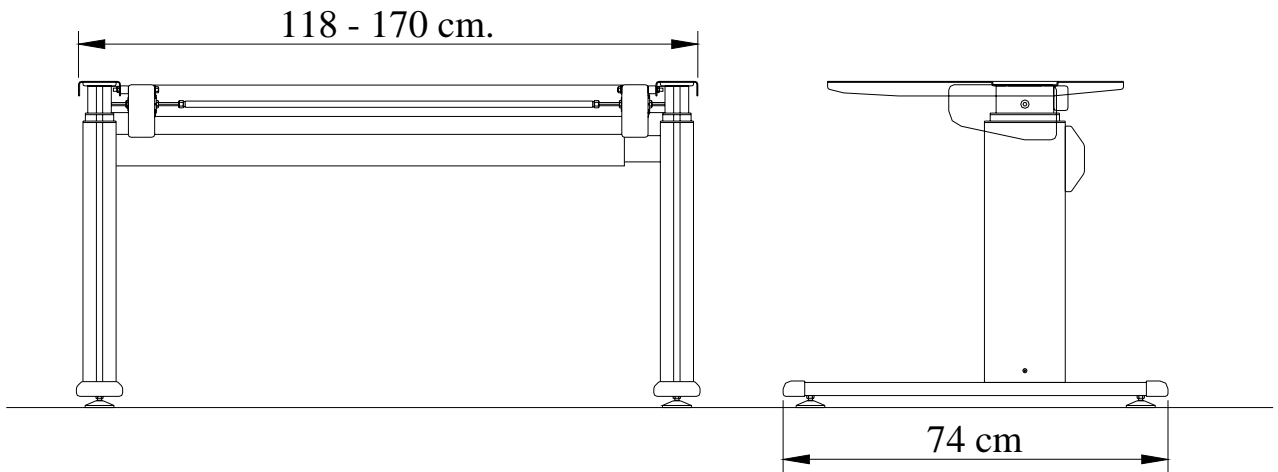
### 3.4.12 Montage der Kunststoffwellenabdeckung

*Siehe separate Montageanleitung der Tischplatte.*

## 4 Technische Daten


Gestell für Sitzsteharbeitsplatz

|   |                                    |
|---|------------------------------------|
| Montageanleitungsversion                                    | P21081.1 D (04-2005)               |
| Baujahr   | 2005                               |
| Ursprungsland   | Malaysia                           |
| System  | 2-stufig, externe Antreibung       |
| Material  | Aluminium, Stahl und Kunststoff    |
| Hub (max.)  | 650 mm                             |
| Belastung Gestell (max.)                                    | 100 kg                             |
| Eigengewicht  | ± 25 kg                            |
| Hubgeschwindigkeit unbelastet                               | ± 42 mm/s                          |
| Hubgeschwindigkeit belastet (80 kg)                         | ± 33 mm/s                          |
| Spannungsversorgung   | 100 - 240 V~, 1,5 A, 50/60 Hz      |
| Einschaltdauer  | 10 % (1 Minute on / 9 Minuten off) |
| Lebensdauer   | 3.500 Zyklen (NEN 2441-2002)       |
|   | 10.000 Zyklen                      |
| Lärmpegel   | < 50 dB(A)                         |
| Zul. Umgebungstemperatur Betrieb                            | 15 - 30°C                          |
| Zul. Umgebungstemperatur Einlagerung                        | 10 - 50°C                          |
| Zul. Luftfeuchtigkeit bei Betrieb                           | <85%                               |
| Zul. Luftfeuchtigkeit bei Einlagerung                       | <50%                               |
| Maximale Einlagerungsdauer                                  | -                                  |
| Nicht im Freien verwenden - nur für Gebrauch im Gebäuden!!! |                                    |




|                                      |              |
|--------------------------------------|--------------|
| Minimum Gestell Höhe                 | 63 cm        |
| Maximum Gestell Höhe                 | 128 cm       |
| Maximum Hub                          | 65 cm        |
| Gestell Breite                       | 118 - 170 cm |
| Gestell Tiefe                        | 74 cm        |
| Minimum Tischplatte Tiefe            | 57 cm        |
| Maximum Gestell Belastung            | 80 kg        |
| Hubgeschwindigkeit (0 kg Belastung)  | ±42 mm/s     |
| Hubgeschwindigkeit (80 kg Belastung) | ±33 mm/s     |

## 5 Bedienung und Anzeigeelemente

|   |   |
|---|---|
|  | <p><b>Beachten Sie die Sicherheitshinweise in Kapitel 2, Seite 5 besonders:</b></p> <p><b>Lassen Sie Kinder nicht unbeaufsichtigt an das Tischgestell. Kinder können die Gefahren des Tischgestells nicht einschätzen. Es besteht die Gefahr von schweren Verletzungen oder Tod. Schließen Sie die Antriebs Unit nach jedem Verstellvorgang mit Hilfe des Schlüsselschalters ab. Das Verstellen darf danach nicht mehr möglich sein, damit vermeiden Sie den Gebrauch durch Kinder. Bewahren Sie den Schlüssel an einem sicheren, für Kinder unzugänglichen Ort auf.</b></p> <p><b>Halten Sie die maximale Einschaltdauer des Tischgestells ein. Achten Sie auch auf Kollisionsfreiheit, wenn sich Gegenstände z. B. EDV-Geräte auf dem Tisch befinden.</b></p> |
|---|---|

### 5.1 Anzeigeelemente

|   |  |
|---|--|
|  | <p><b>Verlassen Sie sofort die Umgebung des Tisches, wenn er sich unbeabsichtigt in Bewegung setzt. Nehmen Sie das Tischgestell nicht in Betrieb. Lassen Sie das Tischgestell durch einen Fachbetrieb reparieren. Nehmen Sie das Tischgestell erst wieder nach erfolgter Reparatur in Betrieb.</b></p> <p><b>Nehmen Sie das Tischgestell sofort außer Betrieb, wenn ungewöhnliche Vorkommnisse (Geräusche, Qualm, Rauch, usw.) am Tischgestell entstehen sollten. Lassen Sie das Tischgestell durch einen Fachbetrieb reparieren. Nehmen Sie das Tischgestell erst wieder nach erfolgter Reparatur in Betrieb.</b></p> <p><b>Nehmen Sie das Tischgestell sofort außer Betrieb, wenn die Sicherheitseinrichtungen (z. B. Schlüsselschalter, Endschalter) nicht ordnungsgemäß funktionieren.</b></p> |
|---|--|

## 6 Störungen, Fehlersuche

| <b>Fehlerart</b>    | <b>Mögliche Ursache</b> | <b>Behebung</b>                    |
|---------------------|-------------------------|------------------------------------|
| Motor ohne Funktion | Kabelstecker Problem    | Alle Stecker kontrollieren         |
| Motor ohne Funktion | Überbelastung           | Netzstecker ziehen, 10 min. warten |
|                     |                         |                                    |
|                     |                         |                                    |
|                     |                         |                                    |
|                     |                         |                                    |
|                     |                         |                                    |

Sollte keine der oben aufgeführten Ursachen für die Störung in Frage kommen, setzen Sie sich bitte mit unserem Kundendienst in Verbindung.