

Knürr Technical Furniture

Die Arbeitsplatzexperten



Knürr Technical Furniture

Die Arbeitsplatzexperten 2

Produktportfolio

Knürr Dacobas® 4

Knürr CiCon® 4

Arbeitsplatz für Elektroniker 4

Knürr Elicon® 4

Monitorwand 4

Knürr CoolDesk® 5

Knürr ErgoCon® 5

Ergonomische

Flachbildschirmhalter 5

Mobile Geräteträger 5

Zubehör 5

Branchenkompetenz

Sicherheitsleittechnik 6

Automatisierungs- und

Industrietechnik 6

Automotive 6

Medizintechnik 7

Mess-Prüf- und Labortechnik 7

Banken und Versicherungen 7

Medientechnik/Broadcasting 8

Energieversorgung 8

Logistik 8

Verkehrsleittechnik 9

Mobile Geräteträger

Modulare Standardlösungen 10

Individuelle Lösungen 11

Ergonomie 12

Raumplanung 13

Projektmanagement 15

Design 16

Produktion und

Logistik 17

Umfassender Nutzen 18

Mustergültige

Ergebnisse 19



Die Arbeitsplatzexperten

Die Anforderungen setzen unsere Kunden. Wir beantworten diese mit Qualität, Flexibilität, Schnelligkeit und perfektem Service.

Weltweit gelten wir als besonders zuverlässiger Partner für technische Arbeitsplatzsysteme, Leitwarten, Einsatzleitzentralen in den Bereichen Verkehrsleittechnik, BOS, Industrie, Automotive, Medizintechnik, Elektronik, Medientechnik, Energieversorgung, Logistik und Banken/Versicherungen.

Produktphilosophie Knürr Technical Furniture:

- Investitionssicher durch lange Lebensdauer und flexibles Nachrüsten
- Zuverlässig durch ausgewählte Materialien
- Ergonomisch perfekt durch Einbeziehen arbeitsmedizinischer Erkenntnisse in die individuelle Planung, Gestaltung und Umsetzung
- Individuell durch Analyse der Prozessabläufe und Raumbedingungen

Arbeitsplatzsysteme verlangen nach ganzheitlichen Raumkonzeptionen: komplexe Technik-integration bei höchster Funktionalität! Mobile Geräteträger von Knürr sind zudem ursächlich für Effizienz und Autonomie im Labor, OP-Bereich, Büro oder in der Werkstatt.

Weltweite Präsenz, innovatives und ästhetisches Design, eine ausgereifte Palette von Standardprodukten und die anerkannt hohe industrielle Fertigungskompetenz, zeichnen Knürr Technical Furniture aus.



Knürr Technical Furniture

Produktportfolio

Knürr Dacobas®

Modulare Arbeitsplatz-Systeme für:

- Technik und Büro
- Überwachungs- und Steuerungszentralen
- Leit- und Messwarten
- Sicherheits- und Rettungszentralen



Knürr CiCon®

Zirkulare Konsole für:

- Kontrollräume
- Überwachungszentren



Arbeitsplatz für Elektroniker

- Schulungs- und Lehrarbeitsplätze
- Montagearbeitsplätze
- Entwicklungsarbeitsplätze
- Servicearbeitsplätze



Knürr Elicon®

Modulare Arbeitsplatzsysteme für:

- Technik und Büro
- Überwachungs- und Steuerungszentralen
- offene Leit- und Messwarten



Monitorwand

Modulare LCD-Monitorwand für:

- Messwarten und Kontrollräume
- Führungs- und Lagezentren



Knürr ErgoCon®

Höhenverstellbare Konsole für:

- Einsatzleitzentralen
- Führungs- und Lagezentren



Knürr CoolDesk®

Komfort-Tischlösung mit Wasserkühlung für:

- Banken, Versicherungen und prozessgesteuerte Industrie



Ergonomische Flachbildschirmhalter

Für universellen Einsatz für
17" bis 65" Monitore



Mobile Geräteträger

- Automobilindustrie
- Medizintechnik
- Industrie und Forschung
- Fertigung und Montage



Zubehör

- Schränke
- Stühle
- Leuchten
- Systemzubehör
- Stromversorgung
- 19"-Zubehör
- ESD-Zubehör



Branchenkompetenz

Sicherheits- technik

Knürr ist Spezialist für den Bereich Behörden und Organisationen mit Sicherheitsaufgaben (BOS).

- Einsatzleitzentralen bei Polizei, Feuerwehr, Rettungsdiensten, Zoll, Bundeswehr, Führungs- und Lagezentren im Katastrophenschutz
- Pförtneranlagen der Industrie und Leitzentralen privater Sicherheitsdienste



Branchenkompetenz

Automatisierungs- und Industrietechnik



Knürr Technical Furniture ist seit mehr als 20 Jahren auf dem Gebiet der Möblierung der Prozessautomation tätig.

Knürr plant, entwickelt und produziert Prozessleitmöbel für internationale Kunden.

Branchenkompetenz

Automotive

Mobile Konsolen und Geräteträger für

- Produktionsleitstände
- Motoren- und Rollenprüfstände
- Prüf- und Montagearbeitsplätze
- Schulungs- und Lehrarbeitsplätze
- Entwicklungsarbeitsplätze



Branchenkompetenz



Medizintechnik

Neue Arbeitsplatzkonzepte, Service und Dienstleistungen richten sich zunehmend nach dem Leitsatz „Flexibilität durch Mobilität“ der eingesetzten Werkzeuge und Instrumente. Nirgendwo wird dies so deutlich wie in der Diagnostik und Therapie in der Medizin.

Branchenkompetenz

Mess-, Prüf- und Labortechnik

- Prüf- und Servicearbeitsplätze
- Montage- und Fertigungsarbeitsplätze
- Schulungs- und Lehrarbeitsplätze
- Entwicklungsarbeitsplätze



Branchenkompetenz



Banken und Versicherungen

- Händlerarbeitsplätze
- Die Komfort- Tischlösung für Banken und Versicherungen

Branchenkompetenz



Medientechnik/ Broadcasting

Für Rundfunk-, TV-, Medien- und Konferenztechnik bieten wir Ihnen vielfältige Konsolen- und Videolösungen.

- Konsolen und Monitorwände für Konferenzbereiche, Security Center und Facility Management
- Schneide-, Repro- und Regiearbeitsplätze

Branchenkompetenz

Energie- versorgung

Innovative Technologien fordern professionellen Ressourceneinsatz und einen reibungslosen Prozessablauf. Um diesen zu steuern bieten wir Konsolen für

- Kontrollwarten und Leitwarten in Energieversorgungszentren und Kraftwerken



Branchenkompetenz

Logistik



Für das logistische und industrielle Umfeld bieten wir Ihnen hochwertige Systemlösungen: Robust, flexibel, optisch ansprechend, ergonomisch gestaltet

- mobile Kommissionierarbeitsplätze
- Arbeitsplätze für mobile Datenerfassung, Druckausgabe, Onlinebearbeitung

Branchenkompetenz

Verkehrsleittechnik

Luftfahrt

Knürr's Planungs- und Ingenieur-Spezialisten sind ausgewiesene Experten in der Realisation von Flughafen- und Verkehrskonsolen in sicherheitstechnisch anspruchsvoller Umgebung.



Schifffahrt

Maßgeschneiderte Konsolenlösungen für Verkehrsleitwarten, Schleusensteuerung und Cargomanagement.



Schiene

Konsolen für Betriebszentralen und Kontrollräume für den Schienenverkehr.



Straße

Technische Arbeitsplatzsysteme für kommunale und überregionale Verkehrsleitwarten.



Einige unserer zufriedenen Kunden aus diesen Branchen:

AREVA • Airbus Industries • GE Medical • Volkswagen • Police Paris • Qatar Airways • Deutsche Bahn • Siemens AG • Ericsson • BMW • LAX Los Angeles • Aesculap • Eurocopter • Daimler • Volvo • Air France • EADS • Yokogawa • Alcatel • Thales • Rohde & Schwarz • MUC Munich • DLR • BASF • Audi • Bayer • ABB • NASA • Gaz de France • Porsche • Zürich Airport • Daimler • Berlin Airport • Polizei Hamburg • Lufthansa • Deutscher Wetterdienst • DFS Deutsche Flugsicherung • Deutsche Bank

Weitere Referenzen und Fotos finden Sie unter: www.technical-furniture.com

Mobilität in der Praxis

Modulare Standardlösungen

Ob für den Werkstattbereich, das Elektroniklabor, im Büro oder in der Medizintechnik – unser umfassendes Standardprogramm bietet vielfältige Lösungen zur sicheren Mobilität wertvoller Geräte.

Die Modulbauweise ermöglicht vielfältige Wagen-Konfigurationen sofort oder jederzeit nachträglich realisierbar.

Für das anspruchsvolle Antistatik-Umfeld bietet Knürr verschiedene Wagensysteme – vom robusten Transportwagen bis hin zum voll ausgestatteten Mess- und Diagnosemobil.



Ergonomische Details vereinfachen zusätzlich die tägliche Arbeit in unterschiedlichen Umgebungen.

Ein umfassendes Zubehör-Programm ergänzt – nach Kundenwunsch – die mobilen Geräteträger von Knürr: Flachbildschirmhalter, Antistatikrollen, Trenntransformatoren und Isolationswächter, Kabelführungselemente sowie verschiedenes Zubehör für den Medizinbereich.



Mobilität in der Praxis

Individuelle Lösungen

Basierend auf unseren Standardmodulen sind die Möglichkeiten für einzigartige Originale annähernd unbegrenzt.

Fordern Sie uns mit Ihren Wünschen: Fragen Sie uns nach Ihrem Original und unterscheiden Sie sich auf dem Markt mit Ihrem Gerätewagen durch kundenspezifisches Design, abgestimmt auf Ihr Unternehmen (CI/CD).

Gerne setzt unser kompetentes Team aus **Design und Technik**, entsprechende Losgrößen vorausgesetzt, kundenspezifische Anforderungen optimal und zielgerichtet um.

„Nutzen Sie unsere langjährige **Erfahrung**, mit der wir unsere ausgereiften und flexibel anpassbaren Produktplattformen und Komponenten in Ihrer **individuellen Lösung** ergonomisch, technisch und optisch gerecht werden.“



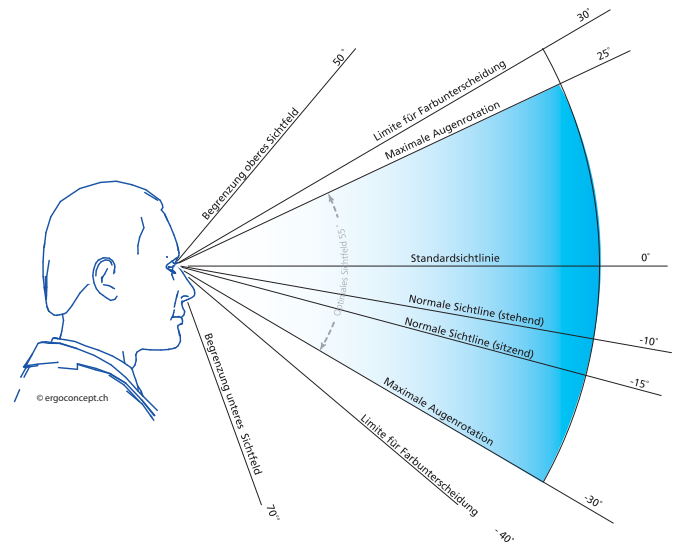
Arbeitsplätze ganzheitlich geplant

Ergonomie

Die Ergonomie ist die Wissenschaft von der Gesetzmäßigkeit menschlicher Arbeit.

Dabei ist es entscheidend welche Arbeiten an einem Arbeitsplatz erledigt werden:

- Überwachungsarbeit in der Leitwarte
- Telefonieren und Lesen
- Klassische Bildschirmarbeit
- Schreibtätigkeit
- Prüftätigkeit, etc.



Um die Effizienz zu steigern und die Krankheits-tage in einem Unternehmen zu minimieren, gilt es aber immer folgende Faktoren auf die Tätigkeit am Bildschirmarbeitsplatz aufeinander abzustimmen:

1. Gestaltung des Tisches
2. Platzbedarf und Raumlayout
3. Beleuchtung
4. Akustik
5. Raumklima
6. Ästhetik und Wohlbefinden am Arbeitsplatz

Diese Faktoren werden durch den Gesetzgeber, durch Normierungsinstitute sowie Versicherungsträger unterschiedlich behandelt. Während der Gesetzgeber (Arbeitsschutzgesetz, Arbeitsstättenverordnung, EU-Richtlinien, Bildschirmarbeitsverordnung, etc.) das maßgebende Regelwerk ist, so bilden die Normierungsinstitute den „aktuellen Stand der Technik“ ab.

Versicherungsträger, wie z.B. Berufsgenossenschaften beschreiben „gesicherte arbeitswissenschaftliche Erkenntnisse“. Durch den §4 des Arbeitsschutzgesetzes

erhalten Normierungsinstitute wie DIN, ISO und EN-Normen und Berufsgenossenschafts-Vorschriften Gesetzescharakter.

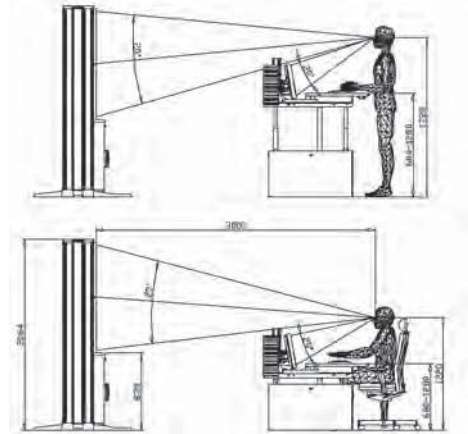
Ob bei Neuentwicklungen oder kundenspezifischen Produkten – Knürr hält sich bei Design und Entwicklung an diese allgemein gültigen Gestaltungsregeln.

Arbeitsplätze, ganzheitlich geplant

Raumplanung

1. Gestaltung des Tisches

- Anthropometrie
- Arbeitsflächen und Arbeitsebenen
- Beinfreiheit, Beinraumtiefe, Beinraumhöhe
- Sehabstände zu Monitoren
- Neigungswinkel der Monitore
- Blickwinkel auf Monitore, etc.



2. Platzbedarf und Raumlayout

2.1 Basis-Konzept

- Aufnahme der Ist-Situation
- Anwenderbefragung
- Konzeptionelle Planung
- Layout-Planung

2.3 Ausführungsplanung

- Detailliertes Design für Kontrollräume, Konsolen, Betriebsausrüstung und Einrichtungen
- Klimatisierung

2.2 Basis-Design

- Layout-Design
- Licht-Design
- Ergonomisches Design
- Akustik
- Farbgebung, Farbkombination

2.4 Konstruktion & Produktion

- Konstruktion der designten Ausstattung/Einrichtung
- Installationsarbeiten
- Fertigstellung des Innenausbau



Arbeitsplätze, ganzheitlich geplant

Raumplanung

3. Beleuchtung

- Knürr bietet eine optimale Kombination aus indirekter gleichmäßiger Raumausleuchtung plus individueller Arbeitsplatzleuchten.
- Vermeiden Sie Direktblendungen und Reflexionsblendungen.



4. Akustik

- Der von Fachleuten empfohlene Geräuschpegel für Büro- und Kontrollräume liegt bei 35-40 dB (A) und sollte 55 dB (A) nicht überschreiten.
- Durch den richtigen Einsatz von Materialien und eine präventive Raumplanung vermeidet Knürr gezielt Schallweiterleitung. Maßnahmen sind das Ummanteln störender Schallquellen oder die Erhöhung der schallabsorbierenden Flächen durch entsprechende Materialien von Fußboden, Decke, Wände, Fensterfronten, Schrank- und Trennwände.



5. Raumklima

Auf Wunsch stellen unsere Klimaingenieure und Arbeitsplatzexperten mit Testverfahren sicher, dass die gestellten Anforderungen und Normen hinsichtlich Raumtemperatur, Luftfeuchtigkeit und Strömungsgeschwindigkeit, eingehalten werden.

6. Ästhetik und Wohlbefinden am Arbeitsplatz

Viele individuelle und subjektive Faktoren kommen hier zum tragen, die zusammen mit dem Mitarbeiter festgelegt werden sollten.

Für eine detaillierte und individuelle Beratung nutzen Sie unser Service-Paket Knürr ErgoScan® und rufen uns an unter; +49(0) 8723 28 111

Von Anfang an

Projektmanagement

Machen Sie sich unser Expertenwissen zu Nutze, das wir seit Jahrzehnten durch Kundenprojekte, in unterschiedlichen Branchen, sammeln.

Ihr Ansprechpartner ist der **Projektleiter**. Er ist die Schnittstelle zu Ihnen und übernimmt die Projektierung nach Ihrem individuellen Anforderungsprofil. Abhängig von der Komplexität der Aufgabenstellung setzt er ein **professionelles Team** aus Fachleuten unterschiedlicher Disziplinen zusammen.

Zahlreiche Faktoren werden berücksichtigt – von der Erstellung des Pflichtenhefts, der Budgetierung und Terminplanung, über spezielle Designvorgaben und die technische Integration bis hin zur Einhaltung von Normen und Standards sowie die ausführliche Projektdokumentation.

Im **Produktdesign** arbeiten Industriedesigner und Techniker eng zusammen, um Form und Funktion in Einklang zu bringen. Mit Hilfe von 3D-CAD Modellen überprüfen Sie das Resultat und können jederzeit Ihre Anregungen einbringen.

Auch das **Prototyping** liegt in der Hand von Experten, die Ihre Wünsche und Anregungen in ein erstes konkretes Produkt umsetzen.

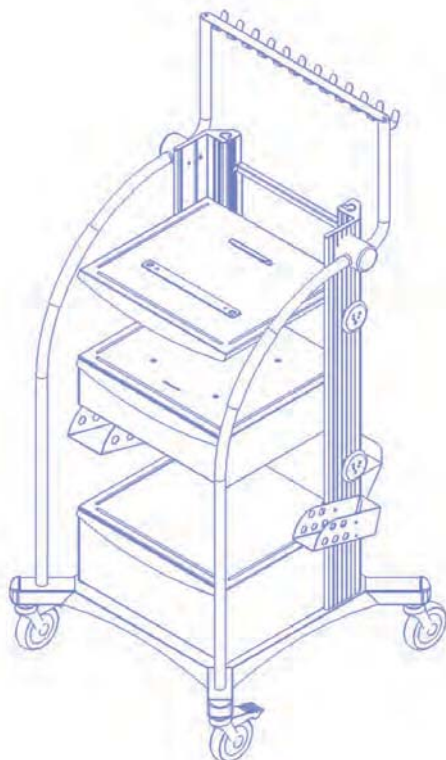
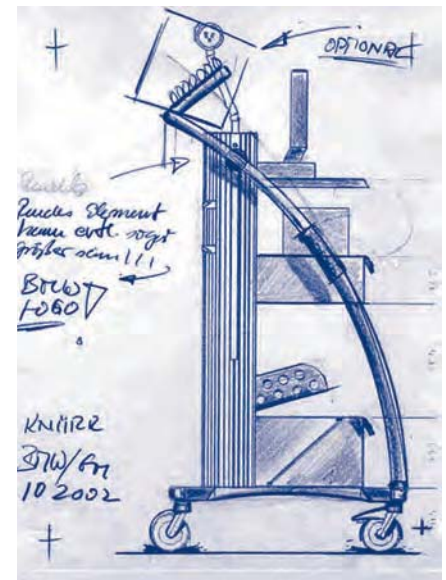


Design und Funktion

Design

Unter Einsatz modernster CAD-Applikationen gestalten wir Ihre Produkte, die in Bezug auf Technik und Ästhetik neue Maßstäbe setzen. Auf Grundlage der projektierten Details entstehen 3D-Ansichten, Designstudien und Volumenmodelle, die den Entwicklungsfortschritt realitätsnah darstellen und jederzeit Modifikationen nach Ihren Wünschen ermöglichen.

Auch Ihr unternehmenseigenes Corporate Design wird in unseren Vorschlägen zu Material und Farbe berücksichtigt. Schließlich sorgen wir für die reibungslose Technik-Integration unter Einhaltung der UL, CSA, VDE oder TÜV/GS Normen. Sind diese Schritte vollzogen, kann der erste Prototyp gefertigt werden.



Mustergültige Ergebnisse

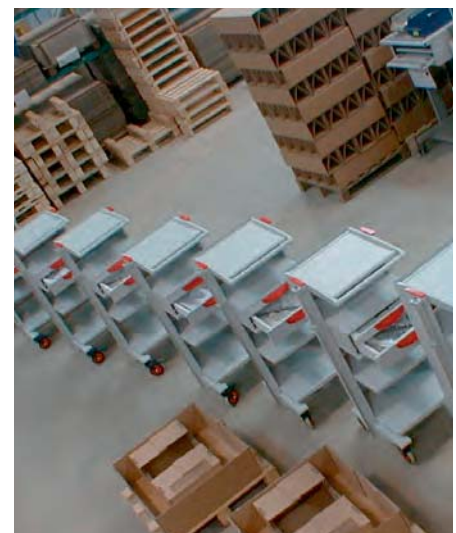
Produktion und Logistik

Nach der Fertigungsfreigabe durch den Kunden greifen unsere ausgefeilten **Logistik-Konzepte**. Kundenindividuelle Planungen werden in unser **Supply Chain Management** integriert und reibungslos umgesetzt.

In hochmodernen **industriellen Fertigungsverfahren** produzieren wir anwendungsspezifische Gerätewagen.

In der Produktion beschäftigen wir Mitarbeiter, deren langjährige Erfahrung in der Teilefertigung, Verpackung und Versand - unterstützt durch unser integriertes **Qualitätssicherungsverfahren** - beste Endprodukte garantieren.

Das beinhaltet auch eine umfassende **Verpackungskompetenz**, gerüstet für weltweiten Versand und widrigste Umweltbedingungen.



Integrierte Lösungen

Umfassender Nutzen

Knürr-Produkte durchlaufen mehrstufige Qualitätsverfahren nach internationalen Standards. Hinzu kommen alle notwendigen mechanischen und elektronischen Prüfungen in hauseigenen und gleichso in unabhängigen Labors.

GS-Zertifikate und die Einhaltung der europäischen Maschinenrichtlinie geben Ihnen die Sicherheit, dass Knürr-Produkte nicht nur überzeugend sicher und langlebig, sondern auch normenkonform gestaltet sind.

- Verschiedene Tests auf Anfrage: z.B. Erdbebentest, Vorprüfungen, Rütteltest, Vibrationstest, Belastungstest, Umweltaudit VDE/GS, EMV-Test
- Industrielle Fertigung gewährt Zukunftssicherheit und Investitionssicherheit
- Ausführliche Projekt-Dokumentation
- Erstellen von Montageanleitungen
- Fähigkeit global zu agieren aufgrund der weltweiten Vertriebspräsenz von Emerson Network Power
- Gleichzeitig bieten wir den Vorteil einer flexiblen und hochspezialisierten Organisationseinheit



Auswahl von Referenzkunden

Mustergültige Ergebnisse



DLR, Oberpfaffenhofen



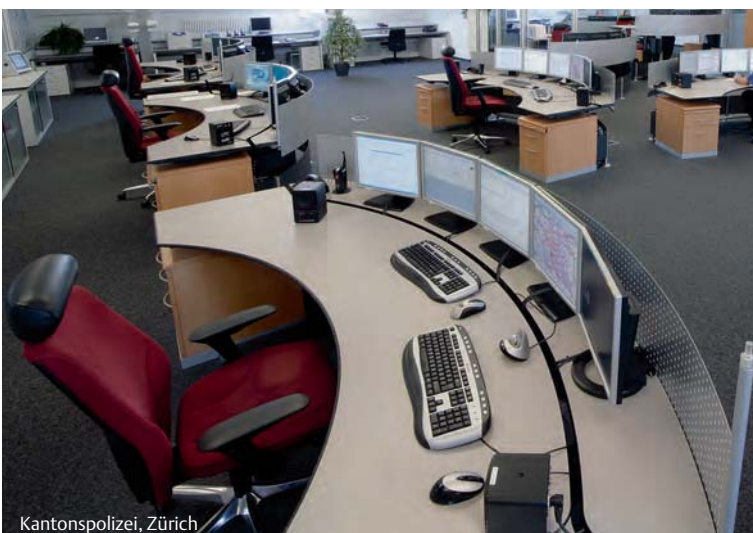
Siemens Arcadis



Norddeutsche Affinerie, Hamburg



Audi Windkanal, Ingolstadt



Kantonspolizei, Zürich



Keba, Linz

Emerson Network Power ist vielfach der globale Technologieführer und ausgewiesener Experte, der geschäftskritische Prozesse absichern hilft und so zu einer »business-critical continuity« beiträgt. Eine Reihe verschiedenster Anwendungen, darunter die bewährten Knürr Schranksystemlösungen und das damit verbundene Thermalmanagement, sorgen für die erforderliche Netzwerkstabilität bei gleichzeitig höchster technologischer Anpassungsfähigkeit.

Die Systemlösungen von Knürr in der Welt der Informations- und Netzwerktechnologie sind Teil einer adaptiven Architektur von Emerson Network Power, die sich flexibel allen Veränderungen hinsichtlich der Sicherheit, »High Density« und der damit verbundenen Kapazitäten anpasst. Unternehmen profitieren nachhaltig und dauerhaft von der hohen IT-Verfügbarkeit, der operativen Flexibilität und der markanten Reduzierung des Investitions- und Betriebskostenaufwands.

Die Business-Unit Knürr Technical Furniture entwickelt, produziert und vertreibt technische Arbeitsplatzsysteme für Leitwarten, Einsatzleitzentralen und Elektroniklabors sowie Mobile Geräteträger für die Automobilindustrie und Medizintechnik.

Die Knürr AG ist weltweit anerkannt als einer der führenden Entwickler, Hersteller und Vertreiber von Schrank- und Gehäuseplattformen im Indoor- und Outdoorbereich, einschließlich aller relevanten aktiven/passiven Komponenten der 19“-Bauweise und den damit verbundenen Technologien. Knürr ist Teil von Emerson Network Power.

Knürr ist zertifiziert nach EN ISO 9001 sowie der Norm EN ISO 14001. Das Qualitätsmanagement garantiert fortlaufend höchstes Niveau in allen Unternehmensbereichen.

Emerson Network Power

Der Weltmarktführer im Bereich Business-Critical Continuity

- | | | | |
|------------------------------|-------------------------------|---------------------|---------------------------------|
| ■ AC-Stromversorgungssysteme | ■ Integrierte Stromversorgung | ■ Connectivity | ■ Standortüberwachung |
| ■ Power Switching & Controls | ■ Integrierte Schranklösungen | ■ Präzisionskühlung | ■ Überspannungs- & Signalschutz |
| ■ DC-Stromversorgungssysteme | ■ Outdoor-Anlagen | ■ Services | ■ Rack- & Gehäusesysteme |

Knürr und das Knürr-Logo, Emerson Network Power und das Emerson Network Power-Logo sind Warenzeichen und Servicemarken von Emerson Electric Co. ©2009 Emerson Electric Co.

Knürr AG Global Headquarters

Mariakirchener Straße 38
94424 Arnstorf • Germany
Tel. +49 (0) 87 23 / 27 - 0
Fax +49 (0) 87 23 / 27 - 154
info@knuerr.com

Knürr Technical Furniture GmbH Business Unit

Hauptstraße 35
94439 Münchsdorf • Germany
Tel. +49 (0) 87 23 / 28 - 0
Fax +49 (0) 87 23 / 28 - 138

So finden Sie uns vor Ort:

www.knuerr.com
www.emerson.com
www.technical-furniture.com

©2009 Knürr AG. Alle Rechte weltweit vorbehalten. Änderungen der Spezifikation ohne vorherige Ankündigung vorbehalten.

Alle erwähnten Namen sind Warenzeichen oder eingetragene Warenzeichen der entsprechenden Unternehmen.

EmersonNetworkPower.com